

Table des matières

Introduction	1
Documentation supplémentaire	1
Présentation	3
Modèles de Calculateurs	3
Options	5
Entrées/sorties du Calculateur	6
Étalonnage & Réglage	10
Fonctions du calculateur	11
Logiciel <i>MoTeC</i>	15
Exigences PC	15
Connecter un PC au Calculateur	16
Installation du logiciel	16
Lancer le logiciel	17
Logiciel ECU Manager	17
Enregistrement chronologique des données	17
Télémetrie	18
Installation	19
Position du papillon ou Capteur MAP de l'état de charge	19
Capteurs	20
Câblage	24
Circuit d'alimentation	26
Système d'allumage	30
Soupapes auxiliaires	32
Montage du Calculateur	32
Nettoyage du calculateur	33
Réglage initial	35
Réglage principal	35
Réglage du capteur	36
Fonctions Entrée / Sortie	37
Autres fonctions	37
Étalonnage initial	39
Tableaux carburant	39
Tableaux d'allumage	41
Procédure initiale de démarrage	43
Vérification du contact du démarrage	43
Démarrage	46

Vérifications après le démarrage	46
Etalonnage.....	51
Alarmes d'avertissement.....	51
Vérifiez que le moteur est « on site ».....	51
Tableaux de site.....	52
Dyno	52
Carburant – Tableau principal.....	52
Allumage – Tableau principal.....	54
Carburant – Séquence d'injection	54
Carburant – démarrage à froid.....	55
Autres Tableaux d'Etalonnage.....	55
Option d'enregistrement chronologique des données et test routier	55
Logiciel ECU Manager	57
Introduction	57
Pour les utilisateurs EMP.....	58
Bases.....	60
Fichiers d'Etalonnage	61
Versions & Mise à jour	62
Dispositions de l'écran	64
Effectuer les Réglages.....	67
Ecran de visualisation.....	78
Essai des sorties ECU	79
Mot de passe ECU.....	79
Cryptage de fichier.....	79
Lancement des options ECU	80
Référence clavier.....	81
Annexes	83
Annexe A : Spécifications générales.....	83
Annexe B : Alimentation capteur.....	84
Annexe C : Caractéristiques d'entrée	85
Annexe D : Caractéristiques sorties auxiliaires	87
Annexe E : Caractéristiques allumage.....	89
Annexe F : Caractéristiques injecteur	90
Annexe G : Connecteur M880.....	91
Annexe H : Spécifications câble.....	92
Annexe J : Câble CAN – Dispositif multiple	93
Annexe K : Câble Bus CAN – Dispositif simple.....	94
Annexe L : Liste de broche par fonction.....	95

MoTeC M400/M600/M800/M880 Manuel de l'utilisateur

Pour la course et l'utilisation sur autoroute uniquement.

Le produits présentés sont réservés à un usage en compétition sauf si certifié de manière adéquate.

Toute autorisation sur route ouverte est interdite par la loi

© Copyright – Motec Pty Ltd 2001-2003

L'information présente dans ce document est sujette à modification sans autre avertissement.

Tout est mis en œuvre pour assurer la justesse, cependant, nous n'assumons aucune responsabilité pour toute imprécision ou omission présente dans le présent manuel.

1 April, 2005

Introduction

Nous vous remercions pour votre achat d'un système de gestion de moteur **MoTeC**.

Le présent manuel vous aidera à comprendre l'installation et les exigences d'étalonnage de votre système de gestion de moteur **MoTeC**.

Documentation supplémentaire

La documentation complémentaire est disponible sous la forme de **dessins** et **notes techniques**. Veuillez consulter votre distributeur local **MoTeC** pour obtenir plus de détails.

Catégories de dessins

- Accessoires
- Dispositif de régulation numérique du moteur
- Faisceaux de câbles
- Modules d'allumage .
- Module combiné et systèmes d'allumage
- Système d'allumage
- Soupapes
- Capteurs
- Divers

Notes techniques

- Asservissement de la traction
- Servo-contrôle
- Contrôle du ralenti
- Contrôle Lambda circuit fermé
- Sonde Lambda à large bande
- Autres

Présentation

Les calculateurs **MoTeC** M400, M600, M800 et M 880 sont des systèmes de gestion de moteur et unités de contrôle moteur programmables puissants et compactes.

Modèles de Calculateurs

Les différents calculateurs sont caractérisées par ce qui suit :

M400

- 4 injecteurs de carburant
- 4 sorties de contact
- Connecteur en plastique étanche avec contacts plaqués or
- Mémoire de journalisation de 512 Koctets (en option)
- Une entrée Lambda à large bande (en option)
- Les autres fonctions en option comprennent : Asservissement de la traction, Amélioration servofrein (anti-retard), Injection Haute/Basse, Coupure d'allumage changement de vitesse, Contrôle CAM, système de commandes électriques de contrôle automobile.

M600

- 6 injecteurs de carburant
- 6 sorties de contact
- Connecteur en plastique étanche avec contacts plaqués or
- Mémoire de journalisation de 512 s (en option)
- Deux entrées Lambda à large bande (en option)
- Les autres fonctions en option comprennent : Asservissement de la traction, Amélioration servofrein (anti-retard), Injection Haute/Basse, Coupure d'allumage changement de vitesse, Contrôle CAM, système de commandes électriques de contrôle automobile.

M800

- 8 injecteurs de carburant
- 12 sorties injecteurs (option, occupe 4 sorties injecteurs)
- 6 sorties de contact
- Connecteur en plastique étanche avec contacts plaqués or
- Mémoire de journalisation de 1 Giga (en option)
- Deux entrées Lambda à large bande (en option)
- Les autres fonctions en option comprennent : Asservissement de la traction, Amélioration servofrein (anti-retard), Injection Haute/Basse, Coupure d'allumage changement de vitesse, Contrôle CAM, système de commandes électriques de contrôle automobile, analyse pro, télémétrie, injection à impulsion multiple, contrôle servomoteur.

M880

- 8 injecteurs de carburant standards
- 12 sorties injecteurs (option, occupe 4 sorties injecteurs)
- 6 sorties de contact
- Connecteur autosport de type militaire
- Mémoire de journalisation de 1 Moctet (en option)
- Deux entrées Lambda à large bande (en option)
- Les autres fonctions en option comprennent : Asservissement de la traction, Amélioration servofrein (anti-retard), Injection Hte/Bsse, Coupure d'allumage changement de vitesse, Contrôle CAM, système de commandes électriques de contrôle automobile, analyse pro, télémétrie, injection à impulsion multiple, contrôle servomoteur.

Options

Un certain nombre d'options disponibles permettent au calculateur d'être configurée pour un besoin particulier et d'être mise à jour par la suite suivant nécessité.

Les options peuvent être ajoutées à tout moment en introduisant un mot de passe.

Option d'enregistrement chronologique des données

Permet l'enregistrement des paramètres de fonctionnement et des capteurs des calculateurs sur la mémoire d'enregistrement chronologique des données. Les données enregistrées peuvent ensuite être analysées en format graphique en utilisant le logiciel gratuit **MoTeC Interpreter**.

Analyse Pro

Permet des fonctions plus avancées dans le logiciel d'analyse de l'enregistrement des données comme les surimpressions multiples de graphiques, les coordinatographes, les fonctions math, l'analyse avancée des trajectoires. (Disponible sur M800 & M880 uniquement).

Option Lambda large bande (simple ou double)

Permet les mesures Lambda large bande (rapport air/carburant) qui peuvent être utilisées pour l'enregistrement chronologique des données ou le contrôle de circuit fermé du rapport air/carburant. Le calculateur est compatible avec les capteurs larges bande Bosch LSU ou NTK, elle est également compatible avec le capteur LSM 4 fils de Bosch. (Lambda double pas disponible sur M400).

Télémetrie

Permet au calculateur d'envoyer des données télémétriques par radio aux fosses. Les données peuvent être visualisées en format graphique en utilisant le programme **de surveillance télémétrie MoTeC**. (Disponible sur M800 & M880 uniquement).

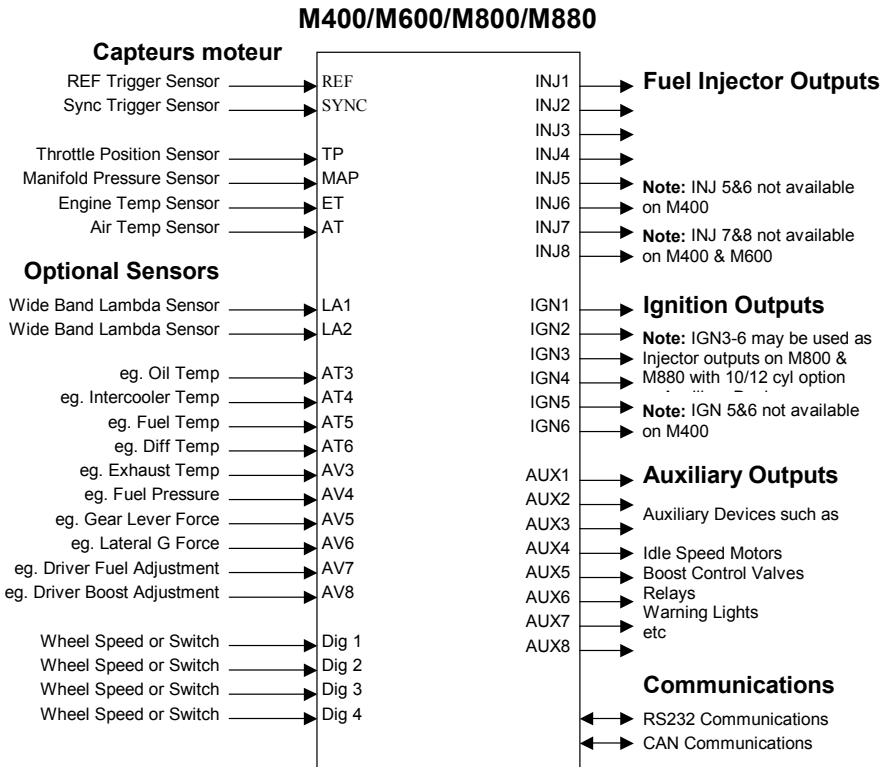
Autres

Les autres options comprennent Contrôle CAM, Asservissement de la traction, Amélioration servofrein (anti-retard), Coupure d'allumage changement de vitesse, Injection Haute/Basse, contrôle servomoteur.- (uniquement M800 et M880), injection à impulsions multiples (uniquement M800 et M880).

Entrées/sorties du Calculateur

Le calculateur analyse les signaux des capteurs et contrôle alors les injecteurs de carburant, le système de démarrage et autres dispositifs auxiliaires suivant les données de mise au point et d'étalonnage conservées dans la mémoire programmable du calculateur.

Les entrées et sorties sont indiquées ci-dessous.



Capteurs moteur principal

Les capteurs du moteur principal sont nécessaires pour un fonctionnement correct du calculateur.

La vitesse de rotation du moteur est dérivée du capteur de déclenchement REF.

Le capteur de déclenchement SYNC est nécessaire pour synchroniser le carburant et le démarrage vers le cycle moteur adéquat pour une injection séquentielle et un lancement correct des systèmes de démarrage à ressorts hélicoïdaux multiples.

La position du papillon des gaz, pression du collecteur, température de l'air et du moteur sont utilisées comme des entrées dans les différents tableaux d'étalonnage.

Capteur en option.

Les capteurs en option ne sont pas nécessaires pour le fonctionnement de base du calculateur.

Les entrées Lambda peuvent être utilisées pour la mesure des rapports air/carburant à large bande ou le contrôle Lambda de boucle fermée à bande étroite.

Les entrées numériques peuvent être utilisées pour mesurer la vitesse de la roue ou pour activer les fonctions telles que la double vitesse de rotation limite ou nitreux.

Les autres entrées peuvent être utilisées pour l'enregistrement chronologique des données (par ex. température gaz d'échappement, température boîte de vitesse, réglage suralimentation conducteur etc.) pour des caractéristiques spéciales d'étalonnage.

Sorties Injecteur de carburant

M400

Jusqu'à 4 injecteurs peuvent être activés totalement en séquence y compris des types ohm très lents (0,5 ohms).

M600

Jusqu'à 6 injecteurs peuvent être activés totalement en séquence y compris des types ohm très lents (0,5 ohms).

M800 & M880

Jusqu'à 12 injecteurs peuvent être actionnés totalement en séquence par le calculateur si les injecteurs sont du type à haute résistance (12 ohms ou plus), sinon, jusqu'à 8 injecteurs peuvent être actionnés totalement en séquence y compris des types à ohm très bas (0,5 ohms).

- Quatre sorties d'allumage sont utilisées pour le mode séquentiel à 12 cylindres.
- Les moteurs à douze cylindres peuvent également être actionnés comme six groupes de deux injecteurs qui laissent six sorties d'allumage disponibles pour l'allumage par étincelle perdue.
- Les sorties non utilisées pour l'injection de carburant peuvent être utilisées comme sorties auxiliaires.

Sorties d'allumage .

Les sorties d'allumage peuvent être utilisées pour lancer bon nombre de types différents de systèmes d'allumage, qui sont détaillés dans les divers plans de système d'allumage.

M400

Jusqu'à 4 sorties d'allumage sont disponibles pour les applications à ressorts hélicoïdaux multiples.

M600

Jusqu'à 6 sorties d'allumage sont disponibles pour les applications à ressorts hélicoïdaux multiples.

M800 & M880

Jusqu'à 6 sorties d'allumage sont disponibles pour les applications à ressorts hélicoïdaux multiples.

- Les sorties non utilisées pour l'allumage peuvent être utilisées comme sorties auxiliaires.
- Jusqu'à 8 ressorts hélicoïdaux peuvent être actionnés par une sortie d'allumage en utilisant un CD18 **MoTeC** ou un ressort d'expansion d'allumage **MoTeC**.
- Jusqu'à 12 ressorts hélicoïdaux peuvent être actionnés au départ de deux sorties d'allumage en utilisant un CD18 **MoTeC** ou 2 ressorts d'expansion d'allumage **MoTeC**.

Sorties auxiliaires

Les calculateurs ont 8 sorties auxiliaires qui peuvent être utilisées pour :

Contrôle sortie d'échappement du turbo, contrôle du ralenti, témoin de changement de vitesse, avertissement conducteur, sortie tachymètre, contrôle pompe d'alimentation, contrôle ventilateur thermique, signal utilisation carburant, contrôle du ventilateur de l'air conditionné, contrôle de l'enclenchement de l'air conditionné, Sortie vitesse de rotation/charge ou autres fonctions.

Communications CAN

Le système de communications CAN est un système de communications réseau à grande vitesse qui permet à de multiples dispositifs d'être connectés et de communiquer les uns avec les autres.

La connexion CAN est utilisée pour toutes les communications avec le PC par le logiciel **ECU Manager** (Gestion) qui comprend ; l'étalonnage, le contrôle de diagnostic, la récupération des données enregistrées, la mise à niveau du micrologiciel et options de déclenchement.

CAN peut être utilisé pour communiquer avec l'enregistreur automatique **MoTeC** ADL du tableau de bord.

CAN peut être utilisé pour communiquer avec les dispositifs futurs **MoTeC**.

Communication série RS232

Utilisé en option pour communiquer avec l'enregistreur automatique **MoTeC** ADL du tableau de bord. Dans ce cas, l'ADL récupère réellement des données télémétrie du calculateur. (Les communications CAN peuvent également être utilisées pour se connecter à l'ADL.)

Utilisé pour sortie télémétrie (Disponible sur M800 & M880 uniquement).

Etalonnage & Réglage

Tableaux d'Etalonnage

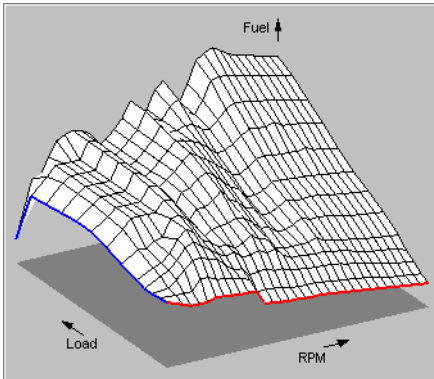
Les tableaux d'étalonnage déterminent comment les dispositifs de sortie doivent être réglés pour diverses lectures de capteurs. Par exemple, le tableau d'étalonnage du carburant détermine la largeur d'impulsion de l'injecteur de base pour toutes les combinaisons de vitesse de rotation et Charge. Les autres tableaux d'étalonnage affecteront également la largeur d'impulsion de l'injecteur de carburant tout comme la compensation de la température de l'air et la compensation de la température du moteur.

Le calculateur détermine la quantité de carburant à injecter en calculant d'abord la vitesse de rotation et la charge et en retirant ensuite la valeur correspondante du tableau. Si vitesse de rotation et charge ne correspondent pas exactement à un point vitesse de rotation et charge alors les valeurs des sites les plus proches sont mathématiquement interpolées pour aboutir à une valeur intermédiaire.

Un tableau carburant typique en trois dimensions est montré ci-dessous.

Fuel Main (% of IJPU)		RPM	0	500	750	1000	1250	1500
Load %	50.0		35.0	40.5	44.0	44.0	44.0	44.0
	40.0		32.5	39.5	44.0	44.0	44.0	44.0
	30.0		29.5	35.0	34.5	37.0	38.0	46.0
	20.0		27.0	31.0	32.5	36.0	42.0	46.0
	15.0		25.5	29.5	31.5	35.5	40.5	42.5
	10.0		25.5	26.5	29.5	33.5	37.0	37.5
	5.0		26.0	25.5	25.5	25.5	30.5	30.5
	0.0		26.5	23.5	22.0	22.0	22.0	23.5

Les tableaux d'étalonnage peuvent également être représentés graphiquement comme ci-dessous.



Paramètres de réglage

Les paramètres de réglage permettent au calculateur d'être configuré pour presque tous les moteurs. Les paramètres de réglage comprennent le numéro des cylindres, le type d'allumage, les types de capteur, le courant d'injection, les fonctions sortie auxiliaire etc.

- Les paramètres de réglage doivent être corrects avant d'essayer de lancer le moteur.

Fonctions du calculateur

Les calculateurs peuvent effectuer un grand nombre de fonctions en plus des capacités normales de contrôle de l'allumage et du carburant, comprenant l'injection Haute/Basse, les tableaux de cylindres individuels pour l'allumage et le carburant, médiateur rotatif de l'allumage et les différentes compensations de capteur.

Les fonctions sont réglées en utilisant **ECU Manager** dans le menu **Functions**, le menu **Digital Input Functions** ou le menu **Auxiliary Output Functions**.

L'aide de chaque fonction est disponible dans l'**ECU Manager** en appuyant sur la touche F1 quand l'écran approprié apparaît.

Les notes techniques sont disponibles chez **MoTeC** pour les fonctions plus compliquées comme le contrôle de traction.

Notez que certaines fonctions peuvent ne pas être disponibles suivant le modèle et les options du calculateur.

Les fonctions sont les suivantes:

Fonctions

Les fonctions suivantes sont réglées dans le menu **Fonctions**

- Contrôle suralimentation **
- Avertissement **
- Détection vitesse *
- Coupure alimentation
- Limitation vitesse par rapport au sol *
- Coupure déclenchement changement de vitesse *
- Contrôle suralimentation (anti-retard)*
- Contrôle Lambda
- Asservissement de la traction*

* doit également être réglé dans les fonctions d'entrées numériques

** doit également être réglé dans les fonctions de sorties auxiliaires

Fonctions d'entrée numérique

Les fonctions suivantes sont réglées dans le menu **Digital Input Functions** :

- Mesure de la vitesse
- Mesure de la période
- Mesure de l'impulsion
- Limite vitesse de rotation double
- Demande air conditionné.
- Nitreux
- Nitreux + Limite double vitesse de rotation
- Contacteur d'allumage
- Frein
- Déclenchement enregistrement

- Embrayage
- Balise
- Direction assistée
- Position de came
- Contrôle télémétrie
- Mesure de la fréquence de débit d'air de masse
- Limiteur vitesse de rotation

Fonctions Sorties auxiliaires

Les fonctions suivantes sont réglées dans le menu ***Auxiliary Output Functions***

- Contrôle du ralenti
- Sortie contrôlée tableau auxiliaire
- Signal tacho
- Système de commande électrique de contrôle automatique
- Système de commande électrique avec contrôle du ralenti
- Contrôle du ralenti pas à pas
- Contrôle de la pompe d'alimentation
- Contrôle ventilateur thermique
- Contrôle ventilateur conditionnement de l'air
- Contrôle enclenchement du conditionnement de l'air
- Sortie tableau vitesse de rotation/Charge
- Sortie lampe témoin changement de vitesse
- Sortie impulsion carburant utilisé
- Sortie avertissement de patinage
- Contrôle de l'alternateur
- Sortie rampe d'injection de post-combustion
- Sortie statut
- Contrôle servomoteur DC

14 ***Présentation***

- Contrôle came
- Sortie puissance
- Contrôle moteur servilement pas à pas
- Contrôle pression du carburant

Logiciel MoTeC

Le logiciel suivant est disponible. Notez que le même logiciel est utilisé pour tous les modèles de calculateurs.

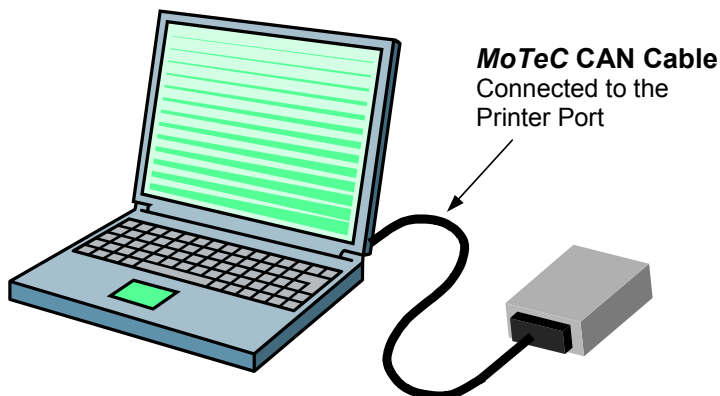
Fonctions ECU (Manager) :	Utilisé pour l'étalonnage, le réglage, les diagnostics, les essais de sortie, la mise à niveau, l'élimination des données enregistrées et le déclenchement des options du calculateur.
Interprète:	Utilisé pour analyser les données enregistrées.
Moniteur de télémétrie :	Utilisé pour afficher les données de télémétrie en temps réel.

Exigences PC

- Compatible IBM PC.
- Pentium 200 MHz ou plus rapide.
- Le PC doit avoir un port imprimante à 25 broches (port parallèle) pour la connexion du **Câble MoTeC CAN**.
- Système opérationnel : Windows 95, 98, ME, NT4, 2000, XP.

Connecter un PC au Calculateur

Le PC doit être connecté au calculateur par un câble CAN **MoTeC**. Notez qu'il doit être câblé avec le connecteur adapté.



Installation du logiciel

Le logiciel **MoTeC** doit être installé sur le disque dur du PC avant de pouvoir être utilisé.

Le logiciel principal requis est le logiciel **ECU Manager**, si l'analyse des données est nécessaire alors le logiciel **Interpreter** devrait également être installé, si la **téléométrie** est nécessaire alors le logiciel **Interpreter** devrait être installé.

Le logiciel peut être téléchargé au départ du site **MoTeC** sur www.motec.com.au, ou est disponible sur CD.

MoTeC met en permanence le logiciel à jour et les nouvelles versions peuvent être téléchargées sur le site web sans frais.

Pour installer le logiciel après téléchargement sur le web, cliquer deux fois sur le fichier téléchargé et suivre les instructions.

Noter qu'un fichier séparé (directoire) est automatiquement créé pour chaque version du logiciel. Les anciennes versions sont conservées pour pouvoir être utilisées si nécessaire.

- Ne pas modifier la structure du répertoire **MoTeC** ou déplacer le logiciel vers un autre répertoire, car le logiciel ne fonctionnera pas correctement.

Lancer le logiciel

Pour lancer le **logiciel MoTeC**, double-cliquer sur l'icône appropriée sur le bureau et sélectionner le programme approprié dans le menu Start (démarrer). Par exemple : Démarrer / Programmes / **MoTeC** / M400 M600 M800 / ECU Manager 2.1

Logiciel ECU Manager

Le logiciel **ECU Manager** est expliqué plus en détail dans la suite du manuel.

Enregistrement chronologique des données

L'enregistrement chronologique des données permet aux données opérationnelles du calculateur d'être enregistrées sur une puce mémoire dans le calculateur, les données peuvent alors être extraites pour analyse sur un PC. L'enregistrement chronologique des données est extrêmement utile pour contrôler les lectures de mélange, les lectures de capteur, les erreurs de diagnostic et autres informations de fonctionnement.

Les articles à enregistrer et les taux d'enregistrement doivent être réglés en utilisant le logiciel **MoTeC ECU Manager**. Ce réglage se fait au départ des écrans de **Data Logging Setup**.

Le calculateur mémorise des données enregistrées même si la fonction ECU est sur off.

- Si la mémoire d'enregistrement est pleine, les données les plus anciennes sont surécrites pour que les données les plus récentes soient toujours disponibles.
- Le calculateur doit disposer de l'option **Logging** pour effectuer l'enregistrement automatique de données.

Analyse Pro

Si l'option **Pro Analysis** est enclenchée, alors des options avancées d'analyse de l'enregistrement des données comme les surimpressions multiples de graphiques, les coordinatographes, les fonctions math, l'analyse

avancée des trajectoires sont disponibles. (Disponible sur M800 & M880 uniquement).

Extractions des données enregistrées

Les données enregistrées peuvent être extraites en connectant le câble **MoTeC CAN** au ordinateur et en sélectionnant **Utilities | Get Logged Data** du menu **ECU Manager**.

Analyse de l'enregistrement chronologique des données

Le logiciel **MoTeC Interpreter** peut être utilisé pour analyser les données enregistrées.

Le logiciel **Interpreter** est livré séparément du logiciel **ECU Manager**.

Le logiciel **Interpreter** permet d'analyser les lectures mélangées et les autres lectures de capteur en présentant les données sous différents formats graphiques.

Veillez vous référer à l'écran d'aide **Interpreter** pour plus de détails.

Télémetrie

Le logiciel **MoTeC Telemetry Monitor** peut être utilisé pour visualiser en direct l'information du ordinateur par un lien radio.

Le logiciel **Telemetry Monitor** est livré séparément du logiciel **ECU Manager**.

Le logiciel **Telemetry Monitor** affiche les données du ordinateur sous diverses formes graphiques comprenant les comparateurs à cadran, les diagrammes à barres horizontales et les enregistreurs graphiques.

Installation

Position du papillon ou Capteur MAP de l'état de charge

Le point de charge pour les tableaux d'étalonnage du carburant et du démarrage peut se baser sur tout capteur de mesure de charge défini.

Les plus communément utilisés sont le capteur de position du papillon ou le capteur MAP (pour mesurer la pression du collecteur d'admission).

Les capteurs MAP (débitmètre) sont également utilisés en particulier quand les réglementations interdisent de modifier les capteurs équipés d'usine.

Moteurs turbo

Utilise normalement le capteur de la pression du collecteur d'admission (connecter le capteur MAP au collecteur d'admission).

Un capteur de position du papillon est en option et sera utilisé pour améliorer l'accélération si nécessaire.

Moteurs à aspiration

Tableaux de démarrage et de carburant 3D

Utilise normalement le capteur de la position du papillon.

Le capteur MAP peut être utilisé pour compenser les changements de pression barométrique en la ventilant avec la pression atmosphérique.

- Si le contrôle du ralenti est utilisé, alors le capteur MAP doit être connecté à la chambre de répartition d'air ou le capteur de la pression du collecteur d'admission doit être utilisé. C'est nécessaire pour que l'arrivée de carburant varie quand la vanne du ralenti s'ouvre et se ferme.

Capteurs

Capteur de la position du papillon des gaz

Le capteur du papillon des gaz doit être du type potentiomètre, les anciens types de commutateurs ne sont pas adaptés. Le capteur produira une tension proportionnelle à l'angle du papillon de gaz.

Les capteurs de papillon des gaz ont généralement une bande morte à chaque extrémité et doivent être pré-chargés pour éviter la bande morte.

Les paramètres de réglage **TPHI** et **TPLO** doivent être installés pour indiquer les positions totalement ouvertes et totalement fermées. Ces paramètres doivent être réinitialisés chaque fois que le capteur est retiré ou remplacé. Il est très important de régler ces paramètres en maintenant le papillon exactement à la même place à chaque fois.

L'élément de résistance dans le capteur peut s'user en raison des vibrations dans les moteurs à haute performance, ce qui peut provoquer des lectures erratiques. Il est préférable de remplacer périodiquement le capteur de position du papillon.

Eviter le lavage à haute pression car l'eau peut pénétrer dans les joints et endommager le capteur.

Pour les détails de câblage, voir le plan approprié **MoTeC**.

Capteur MAP

Le capteur MAP (Pression absolue du collecteur d'admission) mesure la pression absolue (pression par rapport au vide)

0 kPa absolu = Vide complet

100 kPa = 1 Bar = 14.5 PSI

La pression atmosphérique au niveau de la mer est d'environ 100 à 102 kPa, suivant le jour.

Les capteurs MAP produisent normalement une tension entre 0 et 5 V suivant la pression.

Le capteur de pression peut être utilisé pour mesurer la pression d'entrée du collecteur d'admission ou pour mesurer la pression barométrique suivant le réglage de la charge détaillé précédemment.

Les paramètres de réglage ECU doivent être installés pour indiquer le type et la plage de pression du capteur.

Il faut éviter que le capteur vibre trop fort car cela occasionne des fluctuations dans la lecture. Ne pas monter rigidement sur le moteur. Normalement le capteur de pression est monté sur le corps du véhicule.

Si utilisé pour capter la pression du collecteur d'admission

Pour des moteurs à aspiration normale, utiliser un capteur 100 kPa.

Pour les moteurs turbo, un capteur absolu de 300 kPa mesurera jusqu'à 200 kPa (29 psi) de suralimentation (au-dessus de l'atmosphérique). Si une suralimentation supérieure est obtenue, un capteur ayant une plage de pression plus élevée sera nécessaire.

Le capteur devra être connecté à la chambre de répartition d'air du collecteur d'admission par un tuyau court (moins de 1 m). Le capteur doit être monté au-dessus du niveau de la chambre de répartition d'air, la porte face vers le bas pour éviter que l'humidité ne s'accumule sur l'élément de captage. Le tuyau devrait descendre tout le long vers la chambre de répartition d'air.

La chambre de répartition d'air devrait se trouver au point qui représente le mieux la pression moyenne du collecteur d'admission et a des impulsions de pression minimales. Un petit restricteur peut être nécessaire à l'extrémité du collecteur pour réduire les impulsions de pression. Le point de démarrage ne devrait pas être relié à d'autres articles comme les vannes de contrôle du ralenti car il peut affecter la lecture de la pression.

Si utilisé pour capter la pression barométrique

Utiliser un capteur 105kPa.

Ventiler le capteur à la pression atmosphérique jusqu'à ce que la porte se retrouve orientée vers le bas.

Eviter de monter à un endroit où des vibrations d'air se produisent, toutes les fluctuations de pression affecteront directement le mélange.

Il peut être souhaitable de capter la pression à l'entrée d'air car la pression peut varier en fonction des effets aérodynamiques.

Capteur de température d'air

Le capteur de température d'air est principalement utilisé pour corriger le changement de densité d'air provoqué par la variation de température.

Le capteur contient une résistance dépendant de la température et est conçu pour une réponse à grande vitesse dans un courant d'air.

Le capteur de température d'air doit être placé de façon à mesurer la température de l'air devant le papillon (et ensuite dans le refroidisseur inter dans les moteurs turbo).

Eviter de placer le capteur trop près des vapeurs dans un distributeur multiple car il refroidira le capteur et donnera une lecture erronée.

Les paramètres de réglage du capteur **ECU** doivent être installés pour indiquer le type de capteur.

Capteur de température du moteur

Le capteur de température du moteur est utilisé essentiellement pour l'amélioration du démarrage à froid.

Le capteur contient une résistance dépendant de la température et est conçu pour être immergé dans l'eau.

Les paramètres de réglage du capteur **ECU** doivent être installés pour indiquer le type de capteur.

Capteurs de déclenchement (REF & SYNC)

Les capteurs de déclenchement fournissent l'information de temps nécessaire au calculateur pour qu'il sache quand il doit déclencher les injecteurs de carburant et le système de démarrage. Normalement, deux capteurs sont utilisés, REF et SYNC.

Beaucoup de types de capteurs de déclenchement et de choppeurs peuvent être utilisés.

Le câblage et les informations de réglage ECU pour les capteurs de déclenchement sont spécifiques au système particulier. Voir le plan approprié **MoTeC**.

Les systèmes de capteur faits maison posent souvent des problèmes. Ne pas utiliser des molettes chromées pour les disques choppeurs car il s'agit d'un matériau non magnétique. Les disques voilés, imperfections et têtes de boulon sont également des sources potentielles de problèmes. Si possible, il est préférable d'utiliser le système de déclenchement des fabricants.

Capteur REF

Fournit les informations de position de vilebrequin.

Certains capteurs fournissent une impulsion par Point Mort Haut (4 impulsions par tour du moteur sur un V8), d'autres fournissent 360 impulsions par tour du moteur.

Le PMH moteur est dérivé directement de ce signal.

Capteur SYNC

Utilisé pour indiquer chaque cycle du moteur qui est requis pour l'injection séquentielle et le fonctionnement à ressorts hélicoïdaux.

Fournit généralement une impulsion par cycle du moteur (par ex. une tous les 2 tours sur un moteur 4 temps).

- Sur certains systèmes spéciaux de déclenchement, le calculateur peut être synchronisé en utilisant uniquement le capteur REF (exemple Ford Narrow Tooth)

Alignement REF / SYNC

La plupart des distributeurs modernes alimentent à la fois les signaux REF et SYNC dans lesquels l'alignement est préréglé.

Quand on utilise des capteurs REF et SYNC séparément l'alignement des deux capteurs par rapport l'un à l'autre est critique. Assurez-vous que les capteurs sont correctement alignés pour le type de système de déclenchement que vous utilisez. Voir le plan approprié. N'utilisez aucun produit de récupération pour le système de distribution si le signal SYNC est dérivé du distributeur.

Capteur des gaz d'échappement.(Sonde Lambda)

Le calculateur peut en option utiliser un capteur de gaz d'échappement à large bande pour l'enregistrement des données ou contrôle en boucle fermée du taux air/carburant.

Le calculateur est compatible avec le capteur Bosch Lsu large bande et le capteur NTK large bande. Ces capteurs sont différents des capteurs utilisés sur les modèles de calculateurs précédents.

Notez que le réchauffeur du capteur doit être connecté à ces capteurs à tout moment et doit être contrôlé par le calculateur en le connectant à une des sorties auxiliaires.

Le capteur devrait de préférence être placé dans les 0,5 m du tuyau du collecteur sur un moteur à aspiration normale et dans le 0,5 m du turbo sur un moteur turbo. S'il est placé trop près de la sortie des gaz d'échappement, la lecture peut être affectée par l'oxygène externe.

Le capteur peut être contaminé par le produit anti-fuite du collecteur d'échappement – utiliser un produit anti-fuite compatible avec les gaz d'échappement.

La durée de vie du capteur sera réduite significativement par les carburants au plomb.

Veillez vous référer aux notes techniques et plans **MoTeC** pour plus de détails.

Câblage

Plans de Câblage

Voyez le diagramme de câblage du faisceau de câbles pour les détails. Veuillez vous référer aux plans figurant au dos du présent manuel pour plus de détails généraux sur le câblage.

Les détails de câblage des capteurs de déclenchement REF et SYNC et le module de déclenchement sont spécifiques au type de capteurs et système de démarrage. **MoTeC** peut fournir des diagrammes de câblage pour la plupart des capteurs de déclenchement et systèmes de démarrage.

Fiabilité du Câblage

Le câblage est essentiel pour un fonctionnement fiable du calculateur . Les points suivants aideront à assurer que le câblage est fiable.

Câblage à la terre

Un des problèmes de câblage les plus fréquents est la pauvre connexion à la terre.

Le câble de terre doit être relié à la terre correctement et au bloc moteur. Aucune peinture ou anodisation ne doit subsister entre le fil de terre et le bloc moteur. Le câblage temporaire risque de poser des problèmes, utilisez une borne à œillet qui est fermement accrochée au câble de terre. Des goujons fixés en place par de la Loctite® peuvent également causer un problème car la Loctite® devient un isolateur. Ces commentaires s'appliquent à la fois au câble de terre ECU et au câble de terre du système de démarrage.

Le câble de terre doit être d'au moins 12# (3,3 mm²) et doit être aussi court que possible.

Câblage électrique

Le câblage électrique doit être effectué par le chemin le plus court possible vers la batterie par un relais 30 Amp et un fusible 20 Amp. Le relais et le fusible doivent être en bonne condition et les câbles doivent être fixés

fermement aux bornes appropriées. Le relais devrait être activé par l'interrupteur de démarrage La tension ECU ne doit PAS être alimentée directement par l'interrupteur de démarrage car elle ne génère probablement pas le même courant.

Le câble de terre doit être d'au moins 12# (3,3 mm²) et doit être aussi court que possible.

Fils des bougies.

Les fils des bougies peuvent provoquer des interférences dans le câblage ECU. Garder les fils ECU à l'écart des fils des bougies autant que possible (au moins 100 mm) Si les fils des bougies doivent se croiser, ils doivent se croiser à angles droits.

Sertissage de la borne

Utiliser l'outil de sertissage adéquat pour chaque type de borne. Effectuer un test de traction sur un échantillon de câble et borne pour vérifier que le sertissage est soudé. En théorie, le fil devrait se casser avant de sortir de la sertissure.

La plupart des outils de sertissage sont conçus pour une certaine gamme de tailles de fil, tester le sertissage avec la taille particulière de fil à utiliser.

Le soudage du terminal est un dernier ressort si l'outil de sertissage adéquat n'est pas disponible. Le soudage provoquera un point de stress à l'endroit au point de soudure du fil toujours susceptible de rupture sauf si on évite tout mouvement. Le flux de soudage peut également provoquer la corrosion et affecter les contacts.

Domage à la borne

Les différentes bornes de terminaux sont aisément endommagées lors de l'introduction de sonde. Ne pas insérer de sondes d'une quelconque nature dans les bornes. Si vous contrôlez la continuité d'un circuit, touchez doucement le flanc des bornes ou attachez de préférence un connecteur homologue.

Epissure de fil

Utiliser de préférence une épissure sertie. Si vous soudez une épissure de fils, le mouvement du fil vers le joint doit être évité sinon une fracture peut se produire au point de stress créé par la soudure. Utiliser un manchonnage rétrécissant à la chaleur pour isoler et fournir un support pour les câbles.

Tension de fil

Eviter de tirer les fils serrés aux connecteurs.

Mouvement de fil

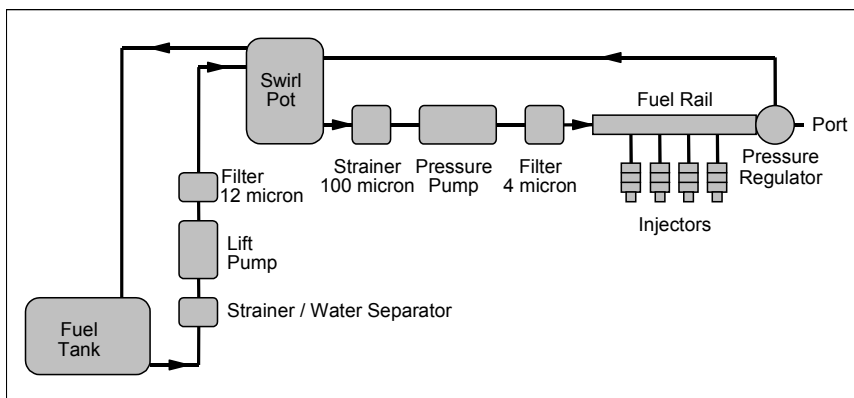
Eviter toute fatigue du câble en attachant le fil trop près des connecteurs.

Chaleur

Conserver les câbles ECU à l'écart du système d'échappement.

Circuit d'alimentation

Un circuit d'alimentation de course idéal est montré ci-dessous.



Pompe aspirante

La pompe aspirante est une pompe à basse pression conçue pour aspirer le carburant du réservoir vers le pot de stabilisation (réservoir avant).

La pompe aspirante doit être capable de débiter suffisamment de carburant pour le fonctionnement à pleine puissance.

Pot de stabilisation

Le pot de stabilisation (réservoir avant) conserve une réserve de carburant pour éviter que le carburant ne stagne dans le moteur pendant l'accélération et la prise de virage. La stagnation de carburant peut également provoquer des dommages à la pompe à pression car elle dépend du carburant pour le refroidissement, la lubrification et la limitation de la vitesse.

Le pot de stabilisation forme également un réservoir avant pour la pompe de pression car la pompe de pression est incapable d'aspirer le carburant du réservoir si le réservoir n'est pas en dessous de la pompe. Placer le pot de stabilisation au même niveau ou plus haut que la pompe de pression.

Pompe de refoulement

La pompe de refoulement est une pompe à haute pression qui doit être capable de libérer la quantité requise de carburant à la pression correcte à pleine puissance.

Il est très important que la pompe soit capable de maintenir la pression d'alimentation correcte à pleine puissance sinon le moteur pourrait être endommagé en raison d'un mélange pauvre.

A 600 tours, un moteur demande un taux de débit d'environ 250 lb/hr pour l'essence et le gasoil.

Notes

- La pompe de refoulement doit se situer plus bas que la sortie du pot de stabilisation.
- Remplir la pompe de carburant avant utilisation.
- La capacité de débit des pompes dépend de la pression requise, la capacité de débit de la pompe sera inférieure à haute pression. Une petite pompe conservera une pression correcte à haute charge mais ne conservera pas une pression correcte si la demande de débit augmente.
- Sur les moteurs suralimentés, la pression requise de la pompe augmente avec la pression de suralimentation car le régulateur maintient une pression constante au-dessus de la pression du distributeur.
- Eviter de faire tourner la pompe à vide car cela pourrait l'endommager.

Filtres

Les filtres sont nécessaires pour assurer que la pompe à carburant n'est pas endommagée et pour assurer que les injecteurs ne se bloquent pas.

- Une crépine placée devant la pompe à pression est essentielle pour éviter que la pompe ne grippe. Une crépine est utilisée car la pompe à pression n'aspire pas à travers un filtre papier.

Conduites d'alimentation de carburant

Les conduites d'alimentation de carburant doivent être du type à haute pression et font au moins 8mm (5/16 pouces) de diamètre. Les conduites de

retour devraient également faire au moins 8mm (5/16 pouces) de diamètre pour assurer que le carburant retourne facilement vers le réservoir.

Utiliser les serrages de tuyau à haute pression adéquat pour que les conduites n'exploient pas quand elles sont sous pression.

Les conduites de carburant doivent rester aussi froides que possible pour éviter la vaporisation de carburant. La température du carburant affectera également le mélange en raison de la modification de la densité du carburant.

Éviter les risques d'incendie en veillant à ce que tous les tuyaux et raccords soient en bon état et installés correctement.

Les rails de carburant

Les rails de carburant doivent être exempts de tous débris qui pourraient bloquer les injecteurs. Les rails d'alimentation soudés peuvent souvent causer un problème sauf s'ils ont été correctement traités pour retirer tout dépôt et débris et même à ce moment, ils peuvent se corroder et provoquer des problèmes. Les rails de carburant en aluminium montés directement sur les injecteurs sont recommandés car ils ne souffrent pas de ces problèmes.

Les rails de carburant doivent avoir un volume suffisant pour minimiser l'impulsion de la pression de carburant et les problèmes de résonance.

Régulateur de la pression du carburant

Le régulateur de la pression du carburant maintient une pression de carburant constante dans les injecteurs qui est nécessaire pour assurer une évaluation permanente du carburant. Toute variation dans la pression du carburant provoquera une variation correspondante du mélange.

Le régulateur de la pression du carburant devrait être monté à l'extrémité du rail de carburant pour que le carburant s'écoule en permanence par le rail. Cela aide à éviter des émanations de vapeur.

Des régulateurs de pression réglable sont disponibles.

Si on utilise le captage de charge de la pression du Distributeur

Relier le port du régulateur à la chambre de répartition d'air car cela assure qu'une pression constante est maintenue dans les injecteurs.

Noter que cela amènera la pression de carburant requise pour que la pompe augmente quand la pression du distributeur augmente.

Utilise normalement le capteur de la position du papillon.

Laisser le port régulateur ouvert sur atmosphère, si le capteur MAP est connecté au distributeur comme recommandé lors du contrôle du ralenti, le port régulateur doit être connecté au distributeur.

Injecteurs de carburant

Les injecteurs de carburant mesurent le carburant en s'ouvrant pendant une période courte mais définie, une fois par cycle du moteur (opération séquentielle).

Les injecteurs doivent être câblés dans l'ordre de déclenchement de la machine.

Taille

La taille de l'injecteur détermine la quantité maximale de carburant qui peut être délivrée au moteur.

Le moteur demandera environ 5cc par minute par cheval vapeur pour le gasoil et l'essence. Pour l'alcool, un débit supérieur est nécessaire.

Par exemple : Un V8 600 cv demandera pour chaque injecteur un débit d'au moins $600 \text{ cv} \times 5 \text{ cc/min/cv} / 8 \text{ injecteurs} = 600 \times 5 / 8 = 275 \text{ cc/min}$.

Notez que le débit de tout injecteur particulier dépend de la pression de carburant qui lui est appliquée.

Parfois des injecteurs surdimensionnés sont utilisés pour conserver des cycles de service plus bas car les cycles de service élevés réduisent l'effet de l'injection séquentielle, car les injecteurs sont branchés la plupart du temps. Cependant, cela peut affecter l'alimentation du ralenti car l'injecteur peut délivrer avec difficultés des petites quantités de carburant.

Adaptation du débit

Le débit des injecteurs peut varier entre les injecteurs du même type. Il est conseillé d'adapter les débits des injecteurs en testant chaque injecteur sur un banc d'essai de débit.

Pression du carburant

La pression de carburant appliquée à l'injecteur affectera directement la quantité de carburant délivrée par l'injecteur. Cependant, en doublant la pression, on augmente uniquement le débit de carburant de 1,4/.

La plupart des injecteurs ne fonctionneront correctement que dans une plage de pression de carburant. Si la pression est trop basse, alors le carburant pourrait ne pas atomiser correctement. Si la pression est trop élevée, alors les injecteurs pourraient ne pas tourner à plein régime. Bon nombre d'injecteurs fonctionneront correctement à 2,5 bars (29psi) et certains fonctionneront jusqu'à 5 bars (73 psi).

Courant

Différents injecteurs demandent des courants de fonctionnement différents. L'injecteur ECU doit être programmé pour s'adapter à l'injecteur en utilisant les paramètres de réglage du courant de l'injecteur.

Durée d'impulsion

Le temps nécessaire pendant lequel un injecteur reste ouvert pendant chaque impulsion d'injection est appelé la **durée d'impulsion** de l'injecteur et est mesuré en millisecondes (millième de seconde), abrégé **msec**.

Le temps d'impulsion d'un injecteur est contrôlé par le calculateur suivant les données d'étalonnage ECU.

Cycle opératoire

Le **cycle opératoire** d'un injecteur est une mesure du rapport entre la durée d'ouverture de l'injecteur (durée d'impulsion) et le temps disponible par cycle de moteur. Par exemple, si les injecteurs prennent la moitié du temps disponible alors le cycle opératoire serait de 50 %

Le cycle opératoire maximal disponible est d'environ 85 %, en dessous, l'injecteur n'a pas le temps de s'ouvrir et se fermer et reste de ce fait ouvert en permanence sans pouvoir libérer plus de carburant.

Le calculateur déterminera une erreur de diagnostic si le cycle opératoire dépasse le cycle opératoire maximum accepté.

Système d'allumage

Types de Systèmes d'allumage

Beaucoup de différents types de systèmes d'allumage sont disponibles dont certains plus adaptés à certaines applications que d'autres.

Distribution CDI

Les systèmes CDI sont adaptés aux moteurs à haut rendement avec 8 ou plus de cylindres et sont généralement capables d'au moins 12.000 tpm sur un 8 cylindres. Les CDI sont également bons pour démarrer les bougies encrassées.

Distribution HEI

Les systèmes de démarrage distribués par High Energy Inductive (HEI) sont généralement limités à environ 8 000 tpm sur un moteur à 8 cylindres mais amèneront un 6 cylindres à 11 000 tpm et un 4 cylindres à 15 000 tpm.

La plupart des routières modernes ont des systèmes de démarrage HEI qui sont également bien adaptés aux moteurs à haute performance pour autant que les restrictions de tpm ci-dessus soient respectées.

Système à induction multiple (HEI ou CDI)

Les systèmes à induction multiple conduiront généralement tout moteur à 15 000 tpm.

Deux types à induction multiple sont possibles :

Induction par bougie

Une induction pour chaque bougie lancée par séquence

Double système d'allumage à étincelle perdue

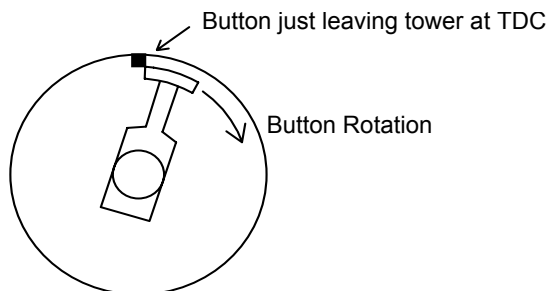
Les inductions à double extrémité ont 2 tours à haute tension et induisent 2 bougies en même temps, 1 sur la course de compression et l'autre sur la course d'échappement. Chaque induction est lancée en séquence 2 fois par cycle du moteur et doit alimenter les 2 cylindres appropriés.

Types de Système d'allumage & réglage

Les paramètres de réglage et de câblage sont spécifiques au système de déclenchement particulier. Voir le plan approprié Système de démarrage **MoTeC** ou le plan de module de démarrage.

Alignement du bouton distributeur

Si vous utilisez un distributeur, le bouton doit être aligné pour qu'il quitte la tour au point mort haut de ce cylindre.



Le bouton doit être du type large pour pouvoir faire face à un large éventail de points avancés car les progrès sont modifiés électroniquement plutôt que mécaniquement.

Assurez-vous que le bouton dépasse toujours la tour au point d'avancée maximal.

Le distributeur ne devrait connaître aucun progrès mécanique car il est fourni par le calculateur.

Fils des bougies.

Les fils des bougies sont des fils de suppression inducteurs de haute qualité tels que les fils Magnicor® et sont en bon état.

- Ne pas utiliser des fils qui peuvent causer des interférences.
- Ne pas utiliser des fils de suppression résistants car ils réduiront l'énergie de la bougie.

Soupapes auxiliaires

Le calculateur peut contrôler différentes soupapes auxiliaires comme la soupape de contrôle du ralenti ou du turbo.

Veuillez vous référer aux notes techniques et plans **MoTeC** pour plus de détails. Voyez également les notes techniques adéquates.

Montage du Calculateur

Le calculateur doit être monté à un endroit où la température interne du calculateur ne dépassera pas 85°C, il s'agit généralement du compartiment

passager. Le calculateur doit être bien ventilé. La température interne du calculateur peut être connue en utilisant le logiciel **ECU Manager** ou peut être enregistrée en utilisant l'enregistrement des données.

Montez de manière à minimiser les vibrations, cela aidera à prolonger la durée de vie de l'ECU.

Nettoyage du calculateur

Eviter le lavage ou dégraissage à la haute pression de l'ECU.

Réglage initial

Les paramètres de réglage doivent être corrects avant d'essayer de lancer le moteur.

Utilisez le logiciel **MoTeC ECU Manager** pour ajuster les paramètres de réglage.

Démarrez de préférence avec le fichier d'étalonnage d'un moteur similaire car cela facilitera et accélérera le démarrage.

Réglage principal

Injecteurs

Mise à l'échelle de l'injecteur (IJPU)

Tension de l'injecteur

Compensation batterie injecteur

Veillez vous référer à l'écran d'aide **ECU Manager** pour plus de détails.

Méthodes de calcul

Méthodes de calcul de l'efficacité.

Veillez vous référer à l'écran d'aide **ECU Manager** pour plus de détails.

Sélection des sites de chargement

Sélectionnez la plage des points de chargement qui correspondent à la plage opérationnelle des capteurs. Par exemple 0 à 100 pour un capteur de position du papillon des gaz.

Veillez vous référer à l'écran d'aide **ECU Manager** pour plus de détails.

Nombre de cylindres

CYLS moteurs 4 temps: utiliser des chiffres positifs par ex. 8 pour 8 cylindres

moteurs 2 temps: utiliser des chiffres négatifs par ex. -2 pour 2

cylindres

moteurs rotatifs : utiliser -2 pour 2 rotors et -3 pour 3 rotors.

Système de déclenchement

Mode réf / Sync (REF)

Crank Reference Teeth (CRT)

Crank Index Position (CRIP)

Ces paramètres dépendent du type de système de déclenchement. Voir le plan approprié de déclenchement **MoTeC** ou le plan du système de démarrage.

Notez que le type de capteur de déclenchement (hall, mag, coins etc.) doit être déterminé sur l'écran de réglage du capteur.

Allumage

Type d'allumage (IGN)

Nombre d'inductions (COIL)

Délai de tenue de l'allumage (DELL)

Temps d'allumage

Ces paramètres dépendent du type de système de module d'allumage. Voir le plan approprié Système de démarrage **MoTeC** ou le plan de module de démarrage.

Réglage du capteur

Capteur de la position du papillon des gaz Haut/bas

TPLO Capteur de la position du papillon des gaz bas (papillon fermé)

TPHI Capteur de la position du papillon des gaz haut (papillon grand ouvert)

Les points haut et bas du papillon doivent être réglés chaque fois que le capteur de position du papillon est déplacé ou remplacé pour que le papillon puisse être mis à échelle correctement de 0 à 100 %.

Réglage capteur REF / SYNC

Les paramètres de réglage REF/SYNC doivent correspondre aux capteurs de déclenchement.

Veillez vous référer au plan **MoTeC** pour plus de détails.

Étalonnage du capteur

Les étalonnages des capteurs doivent correspondre aux capteurs connectés.

Veillez vous référer à l'écran d'aide **ECU Manager** pour plus de détails.

Fonctions Entrée / Sortie

Réglez toutes les fonctions essentielles d'entrée et de sortie.

Il est peut être préférable de démarrer en coupant toutes les fonctions non essentielles (par exemple : contrôle du ralenti, Limite double vitesse de rotation etc.).

Veillez vous référer à l'écran d'aide **ECU Manager** pour plus de détails.

Autres fonctions

Assurez-vous que toutes les autres fonctions comme la commande de pression d'admission, et le système d'anti-patinage à l'accélération etc. sont réglés correctement.

Il est peut être préférable de démarrer en coupant toutes les fonctions non essentielles (par exemple : le système d'anti-patinage à l'accélération, contrôle Lambda etc.) Veillez vous référer à l'écran d'aide **ECU Manager** pour plus de détails.

Etalonnage initial

Avant d'essayer de lancer la machine, les tableaux d'étalonnage doivent être initialisés aux valeurs sensibles.

Utilisez le logiciel **MoTeC ECU Manager** pour ajuster les tableaux d'étalonnage ECU.

Démarrez de préférence avec le fichier d'étalonnage d'un moteur similaire pour faciliter le démarrage.

Annuler tout *s des tableaux en sélectionnant **Clear *s** du **Tools Menu** (Appuyez sur la touche **F9**) **ECU Manager**. L'* indique les valeurs qui ont été réglées correctement, ce qui n'est pas approprié à cette étape.

Tableaux carburant

Carburant – Tableau principal

Contrôler le Carburant – Tableau principal

Le tableau doit être uniforme.

En général, les tableaux des turbos sont assez différents des tableaux de position du papillon des gaz, il est donc préférable de démarrer avec le tableau d'un moteur similaire.

Carburant – température de l'air

Contrôler le Carburant – Tableau de compensation température de l'air

Le tableau suivant peut généralement être utilisé :

-40	-30	-20	-10	0	10	20	30	40	50	60	70	80+
10	9	8	6	4	2	0	-2	-4	-6	-8	-10	-12

Carburant – température du moteur

Le tableau de compensation température moteur – carburant peut être utilisé à la place du paramètre de démarrage à froid.

40 *Etalonnage initial*

Si on utilise la compensation de température du moteur, alors le tableau suivant doit être utilisé :

-10	0	10	20	30	40	50	60	70	80	90	100	110+
60	50	40	30	20	10	5	2	0	0	0	0	5

Carburant - MAP

Contrôler le tableau de compensation Carburant – MAP.

Le carburant doit être augmenté de 100% lors de chaque augmentation de 100 kPa de la pression d'air.

Normalement, le tableau MAP devrait contenir les valeurs suivantes, avec augmentation en ligne droite entre les valeurs.

0 kPa	100 kPa	200 kPa	300 kPa	400 kPa	500 kPa
-100	0	100	200	300	400

Ce tableau est également d'application si le capteur MAP est utilisé pour la mesure de la pression barométrique ou pour la mesure de la pression de distribution.

Noter que des sites de haute pression ne seront disponibles que si un capteur de haute pression MAP est utilisé.

Carburant – démarrage à froid

Démarrer avec les valeurs typiques de la liste de l'aide.

Carburant – Enrichissement à la reprise

Démarrer avec les valeurs typiques de la liste de l'aide.

Généralement, l'enrichissement à la reprise n'est pas nécessaire au-dessus de 4000 vitesses de rotation.

Autres Tableaux de compensation carburant

Les autres tableaux de compensation devraient être remis à zéro.

Tableaux d'allumage .

Allumage – Tableau principal

Le tableau doit être uniforme.

Assurez-vous que le tableau principal de l'allumage est initialisé avec une courbe conservatoire pour le moteur particulier, pas trop avancée et pas trop retardée.

Allumage – température de l'air

Contrôler le Tableau de compensation allumage – température de l'air

Le tableau suivant peut généralement être utilisé :

-20	-10	0	10	20	30	40	50	60	70	80	90	100+
-12	-9	-6	-3	0	0	0	0	-3	-6	-9	-12	-15

Autres Tableaux de compensation allumage

Les autres tableaux de compensation d'allumage devraient être remis à zéro.

Procédure initiale de démarrage

Le **logiciel ECU Manager** devrait être utilisé pour assister le démarrage.

Le **logiciel ECU Manager** permet de contrôler toutes les erreurs de diagnostics et lectures de capteur et permet de tester les sorties auxiliaires et système d'allumage à l'arrêt du moteur. Les tableaux d'étalonnage et paramètre de réglage peuvent également être contrôlés.

Vérification du contact du démarrage

Tableaux d'Étalonnage & paramètres de Réglage

Contrôler que tous les paramètres de réglage ont été positionnés de manière appropriée.

Contrôler que tous les tableaux d'étalonnage ont des valeurs sensibles entre eux.

Contrôler que toutes les fonctions avancées comme le système d'anti-patinage à l'accélération sont arrêtées.

Tension de l'ECU

Si le calculateur est sous tension, alors le logiciel **ECU Manager** devrait indiquer que le calculateur est connecté (dans le coin inférieur gauche de l'écran)

Erreurs de diagnostic

Avant de lancer le moteur, contrôlez les erreurs de diagnostics sur l'**ECU Manager** : Ecran **Erreurs de diagnostic**. Toutes les erreurs doivent être rectifiées avant de lancer le moteur.

Pour faire disparaître toute erreur solutionnée, appuyez sur la touche **Enter** du PC tout en visualisant l'écran **Diagnositics Errors**.

- Notez que les erreurs de diagnostic sont perdues si le calculateur est mis hors tension.

Erreurs du capteur

Si une erreur apparaît pour un capteur qui n'est pas adapté, le capteur doit être mis hors service en mettant sur 0 le numéro de réglage du capteur.

Les erreurs de capteur peuvent être provoquées par un mauvais câblage vers le capteur (soit court-circuit ou circuit ouvert).

Tester les capteurs

Avant de lancer le moteur, testez que tous les capteurs donnent des lectures sensées en visualisant leurs valeurs sur l'**ECU Manager : écran View**. Modifiez les lectures du capteur si possible pour contrôler le fonctionnement correct.

Contrôlez que le capteur de position du papillon des gaz varie légèrement de 0 à 100 % quand on le déplace de complètement fermé à complètement ouvert. Notez que les paramètres de réglage **TPHI** et **TPLO** doivent avoir été réglés correctement pour le fonctionnement correct du capteur de position de papillon des gaz.

Le capteur MAP doit lire la pression barométrique quand le moteur est arrêté (environ 100 à 102 kPa au niveau de la mer suivant le jour).

Les capteurs de température de l'air et du moteur doivent donner des lectures correctes.

Tester l'allumage

Utilisez l' **ECU Manager : Ignition Test** (Dans le menu **Utilities**) pour assurer que le système d'allumage fonctionne correctement.

- Certains systèmes spéciaux d'allumage ne fonctionnent pas sur l'écran de test de l'allumage par exemple les Séries 4 de chez Mazda et autres systèmes d'allumage directs.
- Si le système d'allumage est câblé par le relais de la pompe à carburant, alors le système d'allumage ne fonctionnera que si ce relais est activé.
- Il sera nécessaire de placer une bougie sur le fil depuis l'induction d'allumage si le système d'allumage utilise un distributeur.

Tester les injecteurs

Utilisez l' **ECU Manager : Injector Test** (dans le menu **Utilities**) pour s'assurer que tous les injecteurs sont en activité et qu'ils sont câblés dans le bon ordre de déclenchement pour le fonctionnement séquentiel.

ATTENTION: Assurez-vous que la pompe à carburant est déconnectée pendant cet essai.

Démarrage initial

Démarrez le moteur sans pression de carburant et contrôlez la lecture tpm.

Contrôlez que la lecture tpm est sensible, si la vitesse de rotation est trop élevée ou trop faible, pi est erratique alors le réglage est peut-être incorrect ou le signal du capteur REF rencontre peut-être un problème. Si aucune lecture tpm n'apparaît, alors le capteur REF ne fonctionne pas.

Contrôlez qu'aucune erreur de diagnostic REF ou SYNC ne se produit au démarrage. Les erreurs de diagnostic peuvent se produire quand le démarrage prend son élan et c'est normal, mais les erreurs doivent être annulées en appuyant sur la touche **Enter** tout en visualisation l'**ECU Manager** : écran **Diagnosics Errors**, de manière à pouvoir contrôler le démarrage en cas d'erreurs. Les erreurs de diagnostic peuvent se produire quand le démarrage ralentit et c'est tout à fait normal.

Séquence d'allumage du démarrage

Contrôlez que la séquence d'allumage est correcte pendant tout le démarrage.

Cette action est plus aidée sur l'écran de réglage de la position de vilebrequin dans le menu allumage. Sur cet écran, la séquence d'allumage restera identique et fixée à la valeur déterminée sous 'Test Advance'. Cela permet au CRIP d'être réglé si nécessaire jusqu'à ce que le délai corresponde au Test Advance.

- Les lampes de contrôle de l'avance à l'allumage comme la marque Snap-On ® peuvent ne pas fonctionner correctement lors du démarrage, utilisez une lampe de contrôle traditionnelle.
- Pour certains modes de déclenchement (une dent par allumage), la séquence d'allumage est uniquement déterminée par la position du capteur. Dans ce cas, le calculateur contrôle uniquement la séquence au-dessus de 500 tpm.
- Si la bougie va sur le mauvais cylindre lors d'un allumage direct, alors l'allumage est peut-être mal câblé ou le paramètre de réglage du **CRIP** (Crank Index Position) est peut-être déréglé d'un multiple de l'angle entre les cylindres.

Démarrage

Circuit d'alimentation

Connectez les pompes à carburant et contrôlez le circuit du carburant à la recherche de fuites avant de tenter de faire démarrer le moteur.

Plage carburant-Divers

Utilisez **la plage CARBURANT – Divers** pour varier le mélange quand vous essayez de démarrer le moteur pour voir si le moteur a besoin de plus ou de moins de carburant. De cette manière, le mélange varie de manière égale pour tous les tpm et points de charge.

Déterminez de quelle quantité le moteur a besoin en moyenne et ensuite ajustez le paramètre de réglage **IJPU** (Injector Pulse Width Scaling), ou en utilisant l'article **Overall Trim Table** dans le menu Outils.

Si votre moteur ne démarre pas

- Contrôlez si la pression du carburant est correcte.
- Contrôlez si les bougies ne sont pas encrassées.
- Contrôlez de nouveau les erreurs de diagnostic.
- Contrôlez la séquence d'allumage avec une lampe de contrôle de l'avance à l'allumage.
- Contrôlez les paramètres de réglage par rapport aux plans.
- Contrôlez que l'allumage est câblé dans l'ordre d'allumage correct.
- Contrôlez que l'allumage déclenche la course de compression, pas la course d'échappement.

Vérifications après le démarrage

Contrôle de la séquence d'allumage

Contrôlez la séquence d'allumage avec une lampe de contrôle de l'avancée de l'allumage pour vous assurer que la séquence d'allumage correspond à la séquence d'allumage ECU telle que présentée sur l'écran **View de ECU Manager**. Contrôlez la séquence à vitesse de rotation élevée et basse pour

assurer qu'elle est correcte à tous les tours. Si la séquence est correcte à un tpm mais incorrecte à un autre tpm et que le capteur REF est de type magnétique alors l'angle de déclenchement est peut être incorrect ou le capteur est peut-être câblé avec une polarité erronée.

Ajustez les paramètres **CRIP** (Crank Index Position) pour corriger les petites variations dans le positionnement du capteur REF. Réglez le **Ignition - Individual Cylinder Trim** pour le cylindre numéro 1 et vérifiez qu'il change la séquence d'allumage pour le cylindre numéro 1. **Pression du carburant**

Contrôlez que la pression de carburant correcte est maintenue dans toutes les conditions de charge.

Erreurs de diagnostics opérationnels

Quand le moteur a démarré, contrôlez de nouveau les erreurs de diagnostic.

Pour faire disparaître toute erreur solutionnée, appuyez sur la touche **Enter** de **ECU Manager** : écran **Erreurs de diagnostic**.

Les erreurs opérationnelles suivantes peuvent se produire dans une nouvelle installation.

Erreurs d'injecteur

Ouvert L'injecteur est en circuit ouvert – contrôler le câblage

Court-circuit L'injecteur est en court-circuit – contrôler le câblage

Crête La crête de courant de l'injecteur n'a pas été atteinte.

Causes possibles:

- Le paramètre de réglage de tension de l'injecteur **IJC** est réglé trop haut.
- La tension de la batterie est trop basse.

Hors service

Le cycle opératoire de l'injecteur est trop élevé, généralement le cycle opératoire ne doit pas dépasser 85%.

Si les injecteurs dépassent leur cycle maximal, alors des injecteurs importants ou une pression de carburant plus élevée est nécessaire.

Erreurs REF / SYNC

Les causes possibles des différentes erreurs sont détaillées ci-dessous:

Erreur REF

Trop d'impulsions REF pendant les impulsions SYNC.

Causes possibles:

- Un mauvais signal REF a provoqué des impulsions supplémentaires ou une impulsion SYNC a été manquée – contrôlez les niveaux de tension avec un oscilloscope.
- Mauvais Alignement REF / SYNC
- Réglage incorrect

No REF

Deux signaux SYNC se sont produits sans signal REF.

Causes possibles:

- Si le tpm est de 0, pas de signal – contrôlez le câblage et les niveaux de tension du capteur avec un oscilloscope.
- Si le tpm est de 0, un mauvais signal SYNC a provoqué des impulsions supplémentaires – contrôlez les niveaux de tension du capteur avec un oscilloscope.
- Si le tpm est faible alors les signaux Ref et SYNC peuvent avoir été permutés.
- Réglage incorrect

Erreur SYNC

Le signal SYNC s'est produit avant ce qui était prévu.

Causes possibles:

- Un mauvais signal SYNC a provoqué des impulsions supplémentaires – contrôlez les niveaux de tension du capteur avec un oscilloscope.
- Un mauvais signal REF a provoqué des impulsions REF – contrôlez les niveaux de tension avec un oscilloscope.
- Mauvais Alignement REF / SYNC
- Réglage incorrect

Pas de SYNC

Deux ou plusieurs impulsions consécutives sont manquantes.

Causes possibles:

- Pas de signal SYNC – contrôlez le câblage et les niveaux de tension du capteur SYNC avec un oscilloscope.
- Un mauvais signal REF a provoqué beaucoup d' impulsions – contrôlez les niveaux de tension avec un oscilloscope.
- Réglage incorrect

Erreurs multiples REF / SYNC

Des erreurs multiples REF / SYNC peuvent se produire, souvent la première erreur qui se produit est l'erreur correcte.

Des erreurs multiples peuvent également se produire en raison d'un réglage incorrect.

Étalonnage

Les tableaux d'étalonnage déterminent comment les dispositifs de sortie doivent être réglés pour diverses lectures de capteurs. Par exemple, le tableau d'étalonnage **Fuel - Main** détermine la largeur de l'impulsion de l'injecteur de carburant pour toutes les combinaisons de vitesse de rotation et charge.

Le logiciel **ECU Manager** devrait être utilisé pour régler les différents tableaux d'étalonnage pour qu'il corresponde au moteur.

Alarmes d'avertissement

Réglez les alarmes d'avertissement qui signalent si la température du moteur monte trop haut. (Les alarmes d'avertissement peuvent être réglées dans le menu fonctions).

Vérifiez que le moteur est « on site »

Le moteur doit être « on site » pour effectuer des modifications aux valeurs du tableau pour affecter le réglage, cela signifie que le moteur doit fonctionner à la même vitesse de rotation et charge que le site sélectionné dans le tableau d'étalonnage.

Notez que quand la vitesse de rotation du moteur (ou Charge) se trouve entre les sites du tableau, la valeur du carburant (ou valeur d'allumage etc.) est effectuée par les sites de chaque côté. Pour cette raison, quand vous réglez les valeurs d'étalonnage, il est important que la vitesse de rotation et charge du moteur soient centrées sur le site de réglage en cours pour assurer que les valeurs des sites adjacents ont une influence minimale sur la valeur réglée. Utilisez la cible (du côté gauche du tableau) pour assurer que le point opérationnel du moteur est centré sur le site que l'on règle.

Pendant le réglage initial, si des ajustements importants sont nécessaires pour un site particulier, assurez-vous que les sites adjacents sont également réglés à une valeur similaire pour que les sites adjacents aient une influence minimale.

Utilisez la touche **SPACEBAR** pour déplacer rapidement le curseur de réglage vers le point de fonctionnement des moteurs.

Tableaux de site.

Les sites tpm et de charge pour les différents tableaux d'étalonnage peuvent être modifiés dans l'écran **Setup Sites**.

Un certain nombre de tableaux de site sont disponible et affectent les différents tableaux d'étalonnage. Utilisez l'aide pour contrôler quels tableaux d'étalonnage sont affectés par quels tableaux de site.

Pour insérer ou supprimer des sites, utilisez le menu **Tools** (appuyez sur la touche **F9**). Quand les sites sont insérés ou annulés, les tableaux d'étalonnage peuvent être réglés pour que les nouveaux sites n'affectent pas le réglage.

Dyno

L'alternateur devrait être connecté pendant le réglage du moteur pour assurer que les injecteurs fonctionnent à leur tension opérationnelle normale.

Le système d'échappement devrait être le même que celui du véhicule car il affectera le réglage du moteur.

Sur les collecteurs d'admission à hélices multiples, la chambre de balayage devrait être équipée comme partie intégrante du système d'admission et affectera le réglage moteur.

La pression du carburant est importante pour le débit de l'injecteur et devrait être surveillée pendant le réglage dyno. Une pression de carburant incorrecte débouchera sur un réglage incorrect. Notez que sur les moteurs turbo, la pression du carburant variera quand la pression du collecteur varie car le régulateur maintient une pression fixe au-dessus de la pression du collecteur.

Carburant – Tableau principal

Le tableau **Fuel - Main** permet des réglages du carburant à différents tpm et points de charge.

Passez systématiquement toutes les valeurs du tableau en revue pour que tous les points soient réglés à la lecture correcte rapport carburant/air.

Soyez **extrêmement prudent** quand vous effectuez le réglage du carburant pour assurer que le moteur ne tourne pas avec un mélange pauvre à hautes charges. Il vaut mieux démarrer avec un mélange riche. Un débitmètre

air/carburant à large bande compensé de la température est essentiel pour assurer un rapport correct carburant/air.

- Si le moteur a une défaillance pour une raison quelconque (comprenant un mélange trop riche), le capteur peut erronément donner comme cause un mélange pauvre à cause de l'oxygène présent dans le mélange non carburé.

Le rapport carburant/air devrait être réglé suivant la charge du moteur et les résultats souhaités, par exemple puissance, économie, émissions etc. A hautes charges, le mélange devrait être approximativement de 0,89 Lambda pour la puissance maximale. Sur les moteurs turbo, un mélange plus riche peut être nécessaire pour réduire les températures d'échappement et aider à éviter les cliquetis. Quand les charges sont plus faibles, le mélange peut être réglé pour obtenir de meilleures émissions (1,00 Lambda) ou plus d'économie (1,05 Lambda).

Le carburant de démarrage peut être ajusté en réglant les sites de charge sur 0 tpm. Généralement, il faut plus de carburant au démarrage qu'au ralenti.

La caractéristique **Quick Lambda** peut être utilisée pour régler rapidement chaque valeur du tableau (Appuyez sur la touche Q). Le réglage est effectué à la valeur la plus proche du point opérationnel en cours du moteur. La caractéristique Quick Lambda ne peut être utilisée que si le calculateur mesure directement la lecture Lambda. La valeur Lambda souhaitée doit être réglée dans le **Functions - Lambda Control Table**.

Si la valeur maximale dans le tableau tombe en dessous de 60, alors le paramètre de réglage **IJPU** doit être diminué pour augmenter les valeurs du tableau. Cela permet d'assurer que le tableau a une résolution suffisamment fine. De même, si la valeur maximale dans le tableau atteint la valeur maximale de 99,5, alors le paramètre de réglage **IJPU** doit être augmenté pour diminuer les valeurs du tableau.

Utilisez la touche **F5** pour passer rapidement entre le Tableau Carburant – Général et le tableau Allumage – Général.

Utilisez la touche **F6** pour passer rapidement entre le Tableau Carburant – Général et le tableau Carburant – Séquence.

Utilisez les écrans **View - Fuel** pour contrôler que tous les ajustements et compensations de carburant sont corrects (appuyez sur la touche **V**).

Veuillez vous référer à l'écran d'aide **ECU Manager** pour plus de détails. (appuyez sur **F1**)

Allumage – Tableau principal

Le tableau **Ignition - Main Table** permet des réglages de la séquence d'allumage à différents tpm et points de charge.

Assurez-vous que le tableau principal du démarrage est initialisé avec une courbe conservatoire pour le moteur particulier, pas trop avancé et pas trop retardé.

Soyez **extrêmement prudent** quand vous effectuez le réglage de la séquence d'allumage pour que le moteur ne fasse pas de cliquetis à cause d'une avancée excessive. Re-contrôlez la séquence d'allumage avec une lampe de contrôle de l'allumage pour assurer que le calculateur évalue l'avancée d'allumage comme l'avancée réelle.

La séquence d'allumage doit être réglée pour un couple maximal sans cliquetis, en augmentant l'avancée jusqu'à ce que le couple cesse d'augmenter. Assurez-vous qu'il y a au moins 3 ou 4 degrés de marge par rapport à la limite de cliquetis.

Un retard trop important provoquera une température excessive des gaz d'échappement.

Au ralenti, un réglage de l'allumage plus retardé est souhaitable (environ 10 à 15 degrés). Cela rend le ralenti moins sensible aux modifications de charge. L'allumage devrait également être en ligne par rapport à la gamme tpm du ralenti pour que les variations de séquence ne provoquent pas d'à-coup du moteur car les variations de séquence modifient le couple moteur.

La caractéristique **Quick Lambda** peut également être utilisée au départ du tableau général allumage, pour pouvoir faire des réglages de séquence tout en conservant des lectures de mélange correctes.

Utilisez les écrans **View - Ignition** pour contrôler que tous les ajustements et compensations de carburant sont corrects (appuyez sur la touche **V**).

Veuillez vous référer à l'écran d'aide **ECU Manager** pour plus de détails. (appuyez sur **F1**)

Carburant – Séquence d'injection

Le tableau **Fuel - Injection Timing** permet des réglages du carburant à différents tpm et en option à différents points de charge.

Ce tableau est uniquement efficace si les injecteurs sont déclenchés en séquence.

Le réglage de la séquence d'injection assure que le carburant est injecté au point optimal du cycle du moteur pour que le moteur utilise de la meilleure manière possible le carburant. En théorie, le carburant devrait mettre fin à l'injection à un endroit à tout le carburant sera absorbé dans la course d'induction, de ce fait le fin du point d'injection devrait être se produire avant que les soupapes d'admission ne se ferment. Le point optimal dépend du tpm et charge du moteur.

La coupure, l'économie, les émissions et la qualité du ralenti sont tous affectés par la séquence d'allumage.

Dans les cycles opératoires élevés, la séquence d'allumage aura une influence minime car les injecteurs sont enclenchés pour la majorité du cycle du moteur.

Veuillez vous référer à l'écran d'aide **ECU Manager** pour plus de détails. (appuyez sur **F1**)

Carburant – démarrage à froid

Les paramètres **Cold Start** peuvent être réglés quand le **Fuel - Main Table** a été réglé et que les sites 0 tpm ont été réglé sur un démarrage à chaud adéquat.

Veuillez vous référer à l'écran d'aide **ECU Manager** pour plus de détails. (appuyez sur **F1**)

Autres Tableaux d'Etalonnage

Les autres tableaux d'étalonnage peuvent être réglés suivant nécessité.

Veuillez vous référer à l'écran d'aide **ECU Manager** pour plus de détails. (appuyez sur **F1**)

Option d'enregistrement chronologique des données et test routier

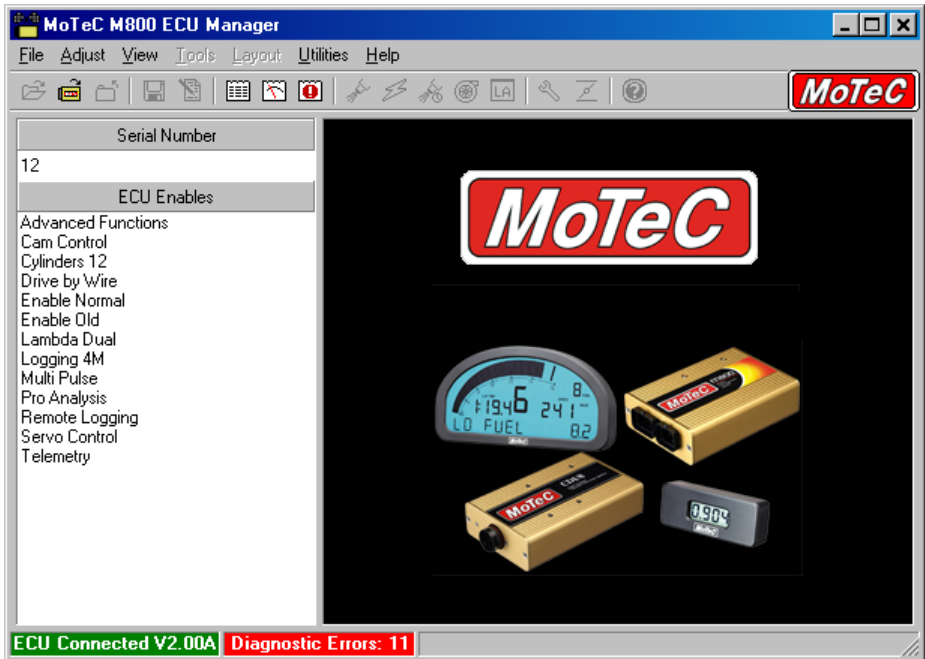
L'étalonnage doit être contrôlé sur route. Il convient d'enregistrer le rapport air/carburant et les autres capteurs et de le contrôler en utilisant le logiciel **MoTeC Interpreter**.

L'enregistrement des données est également utile pour identifier des problèmes inattendus comme une lecture incorrecte de la température de l'air en raison de vapeurs de carburant refroidissant le capteur ou de température de l'air excessive en raison de l'air chaud entrant dans le système d'admission.

L'enregistrement des données peut aussi être utilisé pour vérifier et affiner le réglage du fonctionnement de différentes fonctions avancées comme le contrôle de l'anti-patinage à l'accélération.

La charge légère et l'étalonnage de la retenue doivent également être effectué sur route et ces zones ne peuvent être réglées sur une dyno.

Logiciel ECU Manager



Introduction

Suit un aperçu des concepts principaux du logiciel **ECU Manager**. Une information plus détaillée est disponible dans l'aide en ligne.

Le logiciel **ECU Manager** est utilisé pour :

- Etalonnage & Réglage
- Envoi de fichiers d'étalonnage au calculateur
- Visualisation des lectures du capteur
- Visualisation de l'information de diagnostics
- Test des sorties
- Télécharger les données enregistrées

- Mise à jour du micro-logiciel ECU.
- Lancement des options ECU.

Exigences PC

Veuillez consulter le chapitre **MoTeC Software** précédemment dans le présent manuel.

Connecter un PC au calculateur

Veuillez consulter le chapitre **MoTeC Software** précédemment dans le présent manuel.

Installation du logiciel

Veuillez consulter le chapitre **MoTeC Software** précédemment dans le présent manuel.

La suite couvre l'information qui peut être utile pour les utilisateurs du logiciel précédent **MoTeC EMP** auquel **ECU Manager** succède.

Pour les utilisateurs EMP

Windows

La différence principale entre **ECU Manager** et l'ancien logiciel EMP est l'application totalement supportée par Windows. Cela a permis un nombre important d'améliorations, la plus évidente étant l'interface utilisateur nettement meilleure.

Bonne connaissance du logiciel

Le fonctionnement **d'ECU Manager est** très similaire à EMP, y compris la plupart des raccourcis clavier comme : **F5** pour passer entre Carburant et allumage et **V** pour afficher l'écran de visualisation.

L'article **Adjust** du menu est identique au menu *Select Screen* d'EMP et peut toujours être activé en appuyant sur la touche **Esc**. En appuyant sur la touche **Esc**, vous pouvez mettre en surbrillance l'article de l'écran sélectionné ce qui rend la navigation vers l'écran suivant plus aisée.

Tous les écrans de réglage sont semblables et il n'est pas nécessaire de réapprendre comment configurer le calculateur.

Le menu **Tools** remplace l'ancien menu **Function** et peut toujours être activé en appuyant sur la touche **F9**.

Communications

Toutes les communications se font en utilisant le câble **MoTeC** CAN (pas besoin d'un câble série et d'un câble CAN)

Cela permet également d'envoyer la configuration et d'accélérer l'extraction.

Réglages

Pour entrer dans le mode réglage, sélectionnez **Open File** ou **Open ECU** dans les menus **Adjust** ou **File**. C'est l'ancienne sélection **Adjust** dans le menu principal EMP.

Les touches habituelles sont utilisées pour faire des réglages : Les touches **Flèches** pour se déplacer, **PgUp** et **PgDn** pour faire des changements et **Enter** pour régler la valeur.

Dispositions de l'écran

Une nouvelle caractéristique importante de l'ECU Manager est que des dispositions d'écran multiple peuvent être créées par l'utilisateur pour correspondre aux préférences de l'utilisateur et à la tâche en cours.

Voir le sujet dispositions pour plus de détails.

Utilitaires

Les utilitaires comme *Upgrade* et *Enable ECU Options* sont intégrés dans **ECU Manager** plutôt que d'être des programmes séparés et peuvent être sélectionnés dans le menu **Utilities**.

Notez que **Convert Files** est sélectionné dans le menu **File**.

Notes

Notez que comme la touche **F10** permet d'accéder au menu (comme dans Windows), l'ancienne fonction **F10** de *Copy Site up and Right* a été réattribuée à la touche **F11**.

Bases

Lancer le Logiciel ECU Manager

Pour lancer le logiciel **ECU Manager**, double-cliquer sur l'icône approprié sur le bureau et sélectionner **ECU Manager** dans le menu Start (démarrer), par exemple : Démarrer / Programmes / MoTeC / M400 M600 M800 / ECU Manager 2.1

Notez que l'icône de l'ordinateur lancera la dernière version d'ECU Manager.

Aide en ligne

L'aide en ligne est disponible sous deux formes :

L'aide en fonction du contexte est disponible en appuyant sur **F1** ou en cliquant sur la touche aide, cela permet d'afficher une aide adaptée à l'écran en cours.

L'aide générale est disponible dans le menu **Help**.

Menu principal



Le menu principal est utilisé pour accéder à toutes les caractéristiques du logiciel **ECU Manager**.

Sélectionnez un article du menu en utilisant la souris ou utiliser le clavier en maintenant enfoncée la touche **Alt** suivie des touches correspondant à la ligne soulignée ou les articles de menu à sélectionner. Par exemple, pour sélectionner **File | Exit** maintenir la touche **Alt** enfoncée et ensuite appuyer sur **F** et ensuite **X**. Appuyez alternativement sur la touche **F10** et utiliser ensuite les flèches et la touche **Enter** pour sélectionner l'article désiré du menu.

Articles du menu indisponibles

Certains articles du menu peuvent ne pas être disponibles si le calculateur n'est pas connecté ou si un fichier n'est pas ouvert.

Les articles indisponibles apparaissent en gris.

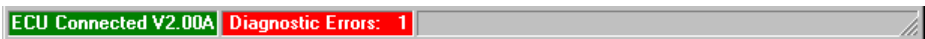
Barre de boutons (barre d'outils)



La barre des boutons fournit une méthode alternative pour activer certains des articles les plus souvent utilisés dans le menu principal. Pour découvrir la fonction de chaque article, maintenez le pointeur de la souris sur le bouton jusqu'à ce qu'une explication apparaisse.

Notez que certains articles du menu peuvent ne pas être disponibles si le calculateur n'est pas connecté ou si un fichier d'étalonnage est ouvert.

Barre d'état



La ligne en bas de l'écran est appelée la barre d'état et indique ce qui suit :

- Etats ECU : Connecté ou PAS connecté (si le calculateur est connecté, la version micrologiciel ECU est également affichée). Si le calculateur n'est pas connecté, la raison est indiquée à l'endroit où les erreurs de diagnostic sont normalement affichées.
- Le nombre d'erreurs de diagnostic (si le calculateur est connecté).

Fichiers d'Etalonnage

ECU Manager enregistre les données de réglage et d'étalonnage ECU dans des fichiers conservés sur le disque dur du PC, cela permet d'assurer qu'un enregistrement permanent des données est conservé. Le fichier enregistre également les commentaires pour permettre une identification aisée de chaque fichier. Tout fichier peut être envoyé à tout calculateur qui re-configurera totalement le calculateur suivant les données d'étalonnage et de réglage présentes dans le fichier.

Créer un nouveau fichier d'étalonnage

Pour créer un nouveau fichier d'étalonnage, ouvrez un fichier existant et sauvegardez-le dans un nouveau fichier en sélectionnant **Save as** dans le menu **File**.

Envoi de fichiers d'étalonnage au calculateur

Pour envoyer un fichier d'étalonnage au calculateur sélectionner **Send File to ECU** dans le menu **File**. Le PC doit être connecté au calculateur par un câble CAN **MoTeC**.

Modifier les commentaires

Pour modifier les commentaires du fichier, sélectionnez **Edit Comments** dans le menu **File**.

Versions & Mise à jour

MoTeC met en permanence le logiciel à jour et les nouvelles versions peuvent être téléchargées sur le site web sans frais www.motec.com.au

Le logiciel se compose du logiciel **ECU Manager** qui fonctionne sur le PC et du logiciel de contrôle (micrologiciel) qui fonctionne à l'intérieur du calculateur.

Le micro-logiciel ECU peut être mis à jour à tout moment par l'utilisateur, les toutes dernières caractéristiques peuvent ainsi être utilisées.

La version **ECU Manager** peut être visualisée en sélection **About** dans le menu **Help**.

La version micro-logiciel ECU est indiquée sur la ligne de statut **ECU Manager** quand le calculateur est connecté.

Versions d'adaptation

La version **d'ECU Manager** et la version du micrologiciel dans le calculateur doivent être adaptées pour pouvoir communiquer entre elles.

Pour communiquer avec un calculateur qui a un logiciel plus ancien, soit le logiciel **ECU Manager** d'adaptation doit être utilisé soit le logiciel ECU doit être mis à jour pour s'adapter à la version de **l'ECU Manager** sur le PC.

Mise à niveau du micro-logiciel ECU.

Pour mettre à niveau le micrologiciel ECU, sélectionnez **Upgrade ECU Version** dans le menu **Utilities**. Vous enverrez le nouveau micrologiciel au calculateur et les données d'étalonnage seront immédiatement converties dans le calculateur pour assurer la compatibilité avec le nouveau logiciel.

Versions de fichier d'étalonnage

Les fichiers d'étalonnage conservés sur le PC doivent également correspondre à la version du logiciel utilisé.

Pour assurer que les anciennes versions des fichiers d'étalonnage ne deviennent pas inutilisables, les fichiers d'étalonnage ancienne version peuvent être convertis pour être utilisés avec la nouvelle version du logiciel. Pour convertir les anciens fichiers, sélectionnez **Convert** dans le menu **File**.

Les fichiers d'étalonnage peuvent également être convertis au départ des modèles plus anciens de calculateurs (M4, M48 & M8).

Mises à jour mineures de version

Les mises à jour mineures de version ne nécessitent pas la conversion des données d'étalonnage mais requièrent toujours l'envoi du micrologiciel au calculateur en sélectionnant la **Upgrade ECU Version** dans le menu **Utilities**.

Les mises à jour mineures contiennent des corrections de bogues ou des améliorations mineures.

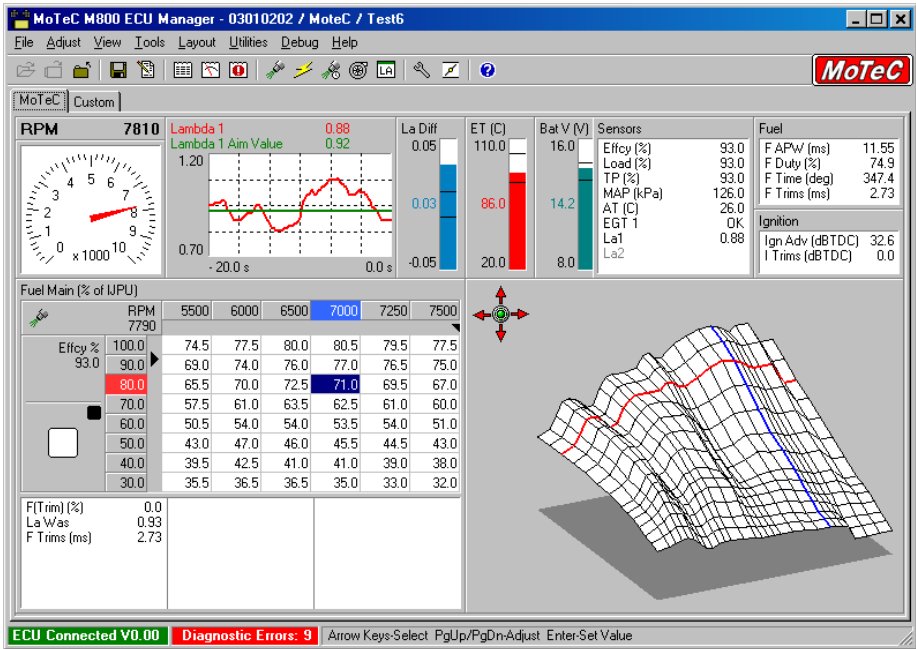
Une mise à jour mineure est mise à jour dont les chiffres se trouvant avant et juste après la virgule des décimales ne changent pas, par exemple 2.10A, 2.10C, 2.11A sont toutes des mises à jour mineures de la version 2.1.

Note d'instruction de la Version du logiciel

Les différences entre les différentes versions du logiciel peuvent être visualisées en sélectionnant **Release Notes** dans le menu **Help**.

Dispositions de l'écran

Les dispositions de l'écran peuvent être totalement définies par l'utilisateur et peuvent être optimisées pour correspondre aux préférences de l'utilisateur, la résolution de l'écran et la tâche à effectuer. Par exemple, il peut être utile d'avoir des dispositions d'écran qui correspondent aux différents types de moteur ou d'effectuer des tâches particulières comme le contrôle CAM et le réglage du cylindre individuel.



L'image ci-dessus montre une disposition d'écran possible qui convient pour un écran 800x600.

Pages de disposition

Des dispositions séparées peuvent être déterminées sur des pages séparées. Un certain nombre de pages peut être téléchargé en une fois. Elles peuvent ensuite être sélectionnées en cliquant sur les tabulations au sommet de la page ou en appuyant sur **Tab** ou sur les touches **Ctrl+Tab**.

Les pages de disposition sont sauvegardées dans les fichiers. Pour ouvrir, fermer ou créer de nouvelles pages, sélectionnez l'article du menu approprié dans le menu **Layout**.

Objets de disposition

Pour ajouter un objet sur la page de disposition, sélectionnez **Add** dans le menu **Layout** ou cliquez avec le bouton droit de la souris sur un espace vide dans la page de disposition et sélectionnez **Add**.

Pour modifier les propriétés (réglages) de tout objet, cliquez avec le bouton droit de la souris sur l'objet et sélectionnez **Properties**.

Pour effacer un objet, cliquez avec le bouton droit de la souris sur l'objet et sélectionnez **Delete**.

Régler les tableaux et régler les objets graphiques

Pour pouvoir faire des réglages, la page de disposition doit contenir un tableau de réglage ou un graphique de réglage ou les deux.

Notez que seul un tableau de réglage et un graphique de réglage sont autorisés par page.

Tableaux de réglage.

Les tableaux de réglage indiquent les valeurs du tableau sélectionné et permettent de faire des ajustements. Ils montrent également les indicateurs d'axe et une cible pour aider à positionner le point de fonctionnement du moteur.

Fuel Main [% of IJPU]		RPM	4500	4750	5000	5250	5500	5750
	5500							
Effic %	100.0	66.0	57.0	54.0	62.0	72.0	74.5	
	79.0	90.0	62.0	55.0	53.0	59.0	67.5	68.5
	80.0	55.0	52.0	51.0	54.5	58.5	61.0	
	70.0	49.0	45.5	46.0	48.0	51.0	53.5	
	60.0	44.0	40.5	39.5	42.0	45.0	45.5	
	50.0	39.5	34.5	34.5	36.0	39.0	39.0	
	40.0	35.0	31.0	31.0	33.0	35.5	34.0	
	30.0	31.0	28.0	28.0	29.5	32.0	30.0	

Graphiques de réglage.

Les valeurs tableau peuvent également être représentées graphiquement dans un graphique de réglage.

On peut suivant nécessité faire pivoter le graphique en cliquant sur les boutons de rotation ou en tenant enfoncée la touche **Ctrl** tout en utilisant les touches flèches.

Tableau graphique

Si aucun graphique n'est affiché sur le tableau, l'objet peut être déplacé entre le mode tableau et le mode graphique en appuyant sur la touche G.

Renversement de l'axe Y

Sur certains graphiques, il peut être souhaitable de renverser l'axe des Y pour que la surface du graphique soit plus facile à voir.

Pour ce faire, sélectionnez *Reverse Y-Axis* dans le menu *Tools* et appuyez sur la touche Y).

Effectuer les Réglages

En ligne / Hors ligne

Les modifications peuvent être faites directement sur le calculateur (en ligne) ou sur un fichier (hors ligne).

En ligne (calculateur connecté)

Pour faire des changements directement sur le calculateur, connectez le calculateur sélectionner ensuite **Open ECU** dans le menu **File**.

Quand le calculateur est ouvert, les données d'étalonnage sont les premières à être récupérées du calculateur quand elles correspondent à un fichier. Si les données ECU ne correspondent pas à un fichier existant, alors un nouveau fichier sera créé, et à ce moment une description du moteur et des commentaires doivent être introduits pour décrire le fichier.

Les modifications au calculateur sont également enregistrées dans ce fichier quand le calculateur est fermé.

Hors ligne (calculateur déconnecté)

Pour faire des changements dans un fichier avec le calculateur hors ligne, sélectionner **Open** dans le menu **File**.

Le fichier peut être envoyé au calculateur à une date ultérieure en sélectionnant **Send File to ECU** dans le menu **File**.

Fermer le calculateur ou fichier

Quand les modifications sont terminées, le calculateur ou le fichier devrait être fermé en sélectionnant **Close** dans le menu **File**, cela permettra d'assurer que les changements sont sauvegardés sur le fichier associé.

Alarmes d'avertissement

Si les alarmes d'avertissement ont été réglées, alors un écran d'alarme s'affichera si un capteur va en dehors des limites de l'alarme. Cela peut être particulièrement utile pour la surveillance automatique de la température du moteur pendant une session dyno. Les alarmes peuvent être configurée dans le tableau **Functions**.

Aide

L'aide contextuelle est disponible en appuyant sur **F1** ou en cliquant sur la touche aide, cela permet d'afficher une aide adaptée à l'écran en cours.

Sélection du tableau de réglage

Quand un fichier ou le calculateur a été ouvert, le tableau approprié ou écran de réglage peut être sélectionné dans le menu **Adjust** en utilisant la souris ou le clavier.

Pour sélectionner le menu **Adjust** en utilisant le clavier, maintenez la touche **Alt** enfoncée suivie de la touche **A** et utilisez ensuite les touches **flèches** et la touche **enter** pour entrer une sélection..

Alternativement, le menu **Adjust** peut être affiché en appuyant sur la touche **Esc**. L'avantage est d'afficher le menu **Adjust** avec le tableau en cours sélectionné ce qui permet de sélectionner plus facilement le tableau suivant.

The screenshot shows the MoTeC M800 ECU Manager software interface. The 'Adjust' menu is open, showing options like Fuel, Ignition, Functions, Digital Input Functions, Auxiliary Output Functions, Ignition Output Functions, Injector Output Functions, General Setup, Sensor Setup, Data Logging Setup, Security Setup, and Site Setup. The 'Fuel' menu is further expanded to show 'Main Table', 'Injection Timing', 'Overall Trim', 'Individual Cylinder', 'Second Load Table', 'Secondary Injection', 'Accel Enrichment', 'Cold Start', and 'Compensations'. The 'Main Table' is selected, displaying a table of values for different RPM ranges (4000, 4250, 4500, 4750, 5000, 5250) across various parameters. The status bar at the bottom indicates 'ECU Connected V2.00A', 'Diagnostic Errors: 10', and navigation instructions: 'Arrow Keys-Select PgUp/PgDn-Adjust Enter-Set Value'.

	4000	4250	4500	4750	5000	5250
54.0	62.5	66.0	57.0	54.0	62.0	
54.0	59.5	62.0	55.0	53.0	59.0	
54.0	55.5	55.0	52.0	51.0	54.5	
54.0	52.0	49.0	45.5	46.0	48.0	
50.0	47.0	44.0	40.5	39.5	42.0	
45.0	41.0	39.5	34.5	34.5	36.0	
40.0	40.0	36.0	35.0	31.0	31.0	33.0
30.0	35.0	31.5	31.0	28.0	28.0	29.5
20.0	32.0	27.0	26.0	26.0	26.0	26.0

Parameters shown below the table:

- F(Trim) (%) 0.0
- La Was 0.89
- F Trims (ms) -2.80

Ignition parameters:

- Ign Adv (dB TDC) 39.2
- Dwell (ms) 0.00

Touche d'option carburant/allumage (touché F5)

La touche **F5** permettra de rapidement basculer entre l'écran du tableau de carburant et le tableau correspondant pour l'allumage et vice-versa.

Destination des touches F6, F7 et F8.

Les touches F6, F7 ou F8 peuvent être attribuées à tout tableau en appuyant sur Alt+F6, Alt+F7 ou Alt+F8. Ce qui permet de récupérer le tableau correspondant uniquement en appuyant sur ces touches.

Modifier les valeurs du tableau

Sélectionner l'article à modifier

Le curseur sélectionne la valeur du tableau qui doit être modifiée.

Le curseur peut être déplacé en utilisant les touches flèches ou en appuyant sur la **Barre d'espace** qui déplace automatiquement le curseur au point opérationnel en cours du moteur.

Notez que le tableau n'affiche pas toutes les valeurs en même temps. Pour visualiser les valeurs supplémentaires, déplacez le curseur vers les bords du tableau en utilisant les flèches, cela provoquera un déroulement du tableau et les valeurs cachées seront affichées.

Vérifiez que le moteur est « on site »

Pour les réglages sensés affecter le fonctionnement du moteur, le point opérationnel doit se trouver au centre du site sélectionné. L'objet du tableau de réglage fournit des indicateurs et une cible pour vous aider.

Fuel Main (% of IJPU)		RPM	4250	4500	4750	5000	5250	5500
		5310						
Efficacy % 78.0	90.0	59.5	62.0	55.0	53.0	59.0	67.5	
	80.0	55.5	55.0	52.0	51.0	54.5	58.5	
	70.0	52.0	49.0	45.5	46.0	48.0	51.0	
	60.0	47.0	44.0	40.5	39.5	42.0	45.0	
	50.0	41.0	39.5	34.5	34.5	36.0	39.0	
	40.0	36.0	35.0	31.0	31.0	33.0	35.5	
	30.0	31.5	31.0	28.0	28.0	29.5	32.0	
	20.0	27.0	26.0	26.0	26.0	26.0	27.5	

Indicateurs tableau

Les indicateurs apparaissent au sommet et sur le côté du tableau (les triangles noirs). Les indicateurs affichent le point opérationnel en cours du moteur et indiquent de ce fait quelle valeur du tableau (ou valeurs) le calculateur utilise actuellement. Les indicateurs doivent pointer le même site que le curseur de réglage pour tous les réglages destinés à modifier le régime moteur en cours.

Le site le plus proche du point opérationnel en cours est également indiqué par un rectangle rouge.

Cible tableau

Une cible apparaît à la gauche du tableau. Cela permet un positionnement plus précis du point opérationnel du moteur.

Pour un meilleur étalonnage, l'indicateur devrait se trouver dans ou près du centre du rectangle, cela permet d'assurer que le réglage ECU est déterminé principalement par le site réglé et non par les sites adjacents.

Réglage vers le haut / vers le bas

Les réglages vers le haut et vers le bas peuvent s'effectuer en utilisant les touches **PgUp** et **PgDn**.

- Les réglages rapides peuvent se faire en maintenant la touche **Ctrl** enfoncée tout en appuyant sur les touches **PgUp** ou **PgDown**. Cela incrémentera la valeur de dix fois la quantité normale.
- Si les touches **PgUp** ou **PgDn** sont maintenues enfoncées, la valeur continuera à changer jusqu'à ce que la touche soit relâchée.

Enregistrer la nouvelle valeur

Quand le réglage adéquat a été effectué, la nouvelle valeur doit être enregistrée dans (« Set ») en appuyant sur la touche **Enter**, cela permet d'enregistrer le nouveau réglage dans la mémoire programmable du calculateur.

- Si le curseur est déplacé avant d'appuyer sur la touche **Enter**, la valeur retournera à sa valeur précédente non réglée.

Entrée directe

Les valeurs tableau peuvent également être introduites directement en utilisant les touches de nombre suivies par la touche **Enter**.

Fonctions Maths

Les opérations mathématiques peuvent être effectuées sur la valeur sélectionnée en cours ou sur un tableau ENTIER ou un BLOC dans un tableau.

Pour effectuer une fonction math, introduire la valeur suivie d'une touche d'opération (+, -, *, /), par exemple 2.5+ permettra d'ajouter 2.5 à la valeur en cours.

Pour appliquer une formule mathématique à tout le tableau, introduire un T avant d'appuyer sur la touche d'opération, par exemple : **2.5T+** permettra d'ajouter 2.5 à tout le tableau.

Opérations sur bloc

Pour marquer un bloc, maintenir la touche shift enfoncée tout en appuyant sur les flèches et effectuer une opération maths.

Quick Lambda

La caractéristique **Quick Lambda** permet de régler les valeurs **Fuel-Main Table** sur le Lambda correct simplement en appuyant sur la touche **Q**. Cette caractéristique utilise la lecture Lambda à large bande et la valeur du **Lambda Table** pour calculer la nouvelle valeur carburant.

On accède au Lambda Table en appuyant sur la touche **F8**.

- Notez que cette caractéristique demande la connexion d'un capteur Lambda large bande ou oscilloscope au calculateur.

Indicateurs enregistrés (*)

Un * apparaîtra à côté des articles qui ont été enregistrés, à l'exception des tableaux qui dépendent du point opérationnel du moteur où un * apparaîtra uniquement si le point opérationnel du moteur correspond au site sélectionné en cours. L'* indique le point a été réglé.

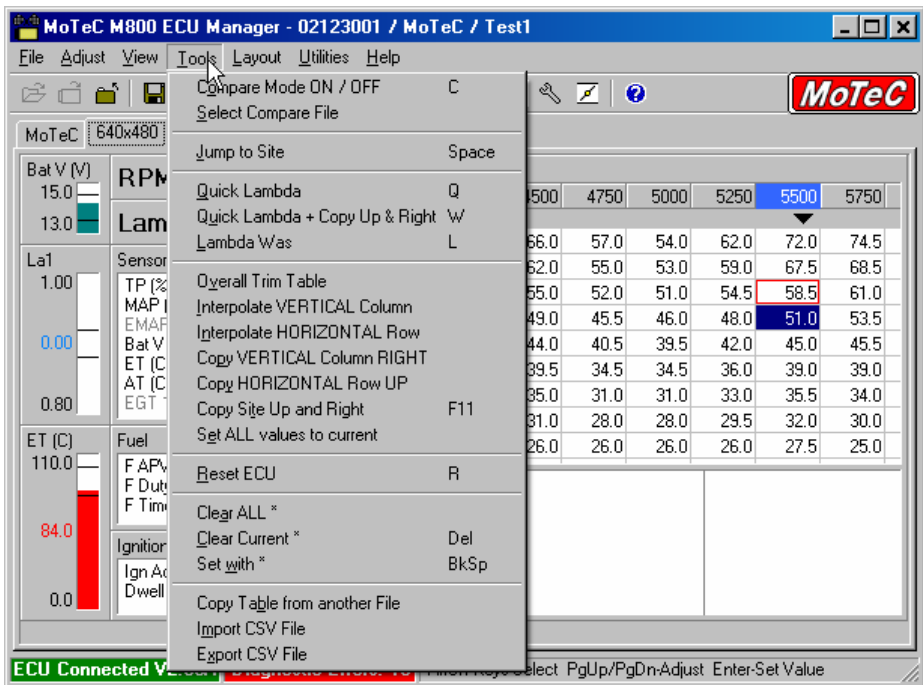
Les * peuvent être effacés individuellement ou tous les * peuvent être effacés en une fois.

Pour effacer un * individuel, appuyez sur la touche **Delete**. Pour effacer TOUS les *, sélectionner **Clear ALL*s** dans le menu **Tools**.

Outils

Le menu Tools permet la sélection des différentes fonctions mentionnées dans le menu ci-dessous.

Le menu Tools peut également être affiché en appuyant sur la touche **F9**, dans ce cas l'article sélectionné précédemment sera mis en surbrillance ce qui permet d'effectuer plus aisément des opérations répétitives.



Notez que les articles du menu changeront suivant le tableau de réglage affiché, par exemple Quick Lambda n'est pas disponible pour tous les tableaux.

La lettre à la droite de certains articles du menu est la « hot key ». Appuyer sur cette touche permet d'activer l'article sans sélectionner le menu Tools.

Mode Comparer On/Off

Mettre **Compare Mode** sur On/Off

Le **Mode Compare** montre la différence entre le fichier en cours et le fichier de comparaison sélectionné.

Quand le **Mode Compare** est activé, la description du fichier de comparaison sélectionné apparaît dans la ligne de statut en dessous de l'écran.

Le fichier de comparaison peut être sélectionné en choisissant **Select Compare File** dans le menu **Tools**.

Quand le Compare Mode est activé, une icône apparaît à gauche des articles de Adjust Menu qui contiennent des différences.

Sélectionner Compare File

Sélectionne le fichier utiliser pour le **Compare Mode**.

Passer au site

Déplace le bloc curseur au site le plus proche du point opérationnel en cours du moteur.

Quick Lambda

Règle la valeur carburant pour obtenir la valeur Lambda dans le tableau Lambda à large bande. On accède au Lambda Table en appuyant sur la touche **F8** ou dans le menu **Fonctions | Lambda Control**

La nouvelle valeur carburant est calculée en contrôlant la différence entre le lecteur du capteur Lambda et la valeur dans le tableau Lambda à large bande.

La lecture Lambda peut être Lambda 1, Lambda 2 ou la moyenne des deux, suivant la configuration du réglage Lambda large bande.

Le moteur doit fonctionner près du centre du site de calcul pour donner des résultats corrects.

Quick Lambda peut être utilisé au départ du Tableau carburant général, du tableau de séquence d'injection de carburant, du tableau d'allumage général, du tableau de seconde charge de carburant et des tableaux individuels de carburant.

Quand on l'utilise au départ du tableau carburant principal, le curseur passe au site le plus proche s'il n'est pas en place.

Quand on l'utilise au départ du tableau allumage général ou du tableau séquence d'injection carburant, le site le plus proche du point opérationnel en cours est réglé.

Quand on l'utilise au départ du tableau de seconde charge du carburant ou des tableaux individuels de carburant, la modification se fait sur ce tableau plutôt que sur le tableau carburant principal.

Quick Lambda + Copier en haut & à droite

Idem que pour Quick Lambda sauf que la nouvelle valeur est copiée sur les sites immédiatement au-dessus, à droite et en diagonale au-dessus et à droite si les sites ne contiennent pas de *.

Lambda Was

Règle la valeur du tableau de carburant avec la quantité appropriée en comparant la valeur introduite par l'utilisateur à la valeur Lambda souhaitée dans le tableau Lambda.

La valeur qui est introduite peut être soit la lecture Lambda en cours d'un Lambdamètre si réglage en ligne ou la lecture Lambda des données enregistrées si réglage hors ligne.

Notez que si un capteur Lambda est connecté directement au calculateur, alors le réglage en ligne peut être effectué facilement en utilisant la fonction Quick Lambda.

Overall Trim Table

Décale tout le tableau d'un pourcentage indiqué par l'overall trim et remet ensuite le décalage à zéro. Cette fonction est utile pendant le réglage initial du tableau principal carburant car un tableau existant peut être utilisé, ensuite décalé pour tenir compte des variations de tailles des injecteurs etc. Notez qu'il vaut mieux modifier le paramètre de réglage IJPU si de grosses modifications sont nécessaires, pour permettre aux chiffres du tableau de conserver une résolution et écart suffisant pour éviter que les chiffres ne deviennent trop petits ou trop grands.

Pendant l'interpolation, il se peut que le moteur ne tourne pas correctement. Il est dès lors préférable de couper le moteur pendant l'interpolation. Si le moteur tourne, un avertissement sera donné avant le démarrage de l'interpolation.

Interpoler la colonne verticale

Interpole de manière linéaire la colonne en cours entre la valeur maximale supérieure et la valeur maximale inférieure en ne modifiant pas la valeur maximale supérieure et la valeur maximale inférieure et les points présentant une *.

Notez qu'il peut être nécessaire d'utiliser la touche **Backspace** pour marquer d'une * les points souhaités.

Interpoler la rangée horizontale

Interpole de manière linéaire la colonne en cours entre la valeur maximale de gauche et la valeur maximale de droite en ne modifiant pas la valeur maximale de gauche et la valeur maximale de droite et les points présentant une *.

Notez qu'il peut être nécessaire d'utiliser la touche **Backspace** pour marquer d'une * les points souhaités.

Copier la colonne droite verticale

Copie les données de la colonne en cours vers la colonne immédiatement à droite.

Copier la rangée horizontale juste au-dessus

Copie les données de la rangée en cours vers la rangée immédiatement au-dessus.

Copier site vers le haut et à droite

Copie la valeur du site en cours sur les sites immédiatement au-dessus, à droite et en diagonale au-dessus et à droite si les sites ne contiennent pas de *.

Renversement Axe Y

Renverse l'axe Y du graphique ou du tableau ou les deux. Cela permet de lire plus aisément certains graphiques.

Mode option tableau

Si un tableau est affiché et qu'aucun graphique n'est affiché, cette option permettra de passer du mode tableau au mode graphique et inversement.

Régler toutes les valeurs sur les valeurs en cours

Règle toutes les valeurs du tableau en cours sur la valeur du site en cours.

Réinitialisation du calculateur

Cela peut être utile si des changements ont été effectués sur un article de réglage qui nécessite une réinitialisation du calculateur, normalement, cela ne se produit pas tant qu'un autre écran n'est pas sélectionné.

Effacer tout *

Effacer tous les * soit dans le tableau affiché soit dans tous les tableaux.
Les * sont normalement utilisés pour indiquer les sites qui ont été réglés.

Effacer * en cours

Effacer les * sur le site en cours.

Réglé avec*

Place un * sur le site en cours que le moteur soit ou non sur ce site.

Copier le tableau au départ d'un autre fichier

Copier un tableau d'un autre fichier d'étalonnage dans le tableau en cours.
Attention – les données du tableau en cours seront remplacées.

Importer fichier CSV

Copier un fichier CSV (Comma Separated Value = valeur séparée par une virgule) dans le tableau d'étalonnage en cours.

Normalement, le fichier CSV a été repris dans un autre fichier de configuration, éventuellement d'un type de calculateur différent.

Attention – les données du tableau en cours seront remplacées.

Notez que le fichier CSV doit être du même type que le tableau.

Notez également que les valeurs site ne sont pas importées automatiquement, les valeurs site doivent être identiques dans le fichier CSV pour que le tableau ait le même résultat.

Exporter fichier CSV

Copier le tableau en cours dans un fichier CSV (Comma Separated Value = valeur séparée par une virgule).

Peut être utilisé pour transférer des données entre les différents types de calculateurs ou pour utilisation dans une feuille de calcul.

Insérer site

Insérer un site à la gauche du site en cours.

La nouvelle valeur du site se trouvera à mi-chemin entre la valeur du site en cours et la valeur du site de gauche.

(Disponible uniquement dans les écrans de réglage site)

Supprimer site

Supprime le site en cours.

(Disponible uniquement dans les écrans de réglage site)

Ecran de visualisation.

L'écran de visualisation peut être affiché en appuyant sur la touche V ou en sélectionnant la page que l'on souhaite visualiser dans le menu View. L'écran View affiche tous les détails opérationnels du calculateur, y compris :

- Données capteur
- Erreurs de diagnostic
- Détail d'injection carburant comprenant tous les décalages et compensations.
- Détail d'allumage carburant comprenant tous les décalages et compensations.
- Contrôle suralimentation
- Information sur le statut
- Statut de Sortie
- Tensions internes etc.

The screenshot shows the 'ViewScreen' application window with a menu bar and several data panels. The 'Sensors' menu is active, showing sub-menus for Diagnostic Errors, Fuel, Ignition, Boost, Calculated, Status, Outputs, and Internal.

Trigger Sensors		Main Sensors		Gear Sensors	
RPM	5560	Bat V (V)	14.2	EGT 2 (C)	457
Max RPM (rpm)	19246	La1	C-1	EGT 3	
SyncPos (%)	50.0	La2	C-1	EGT 4	
Ref V (V)	4.86	TP (%)	79.0	TP2	
Sync V (V)	3.72	MAP (kPa)	46.5	TPD	
Ref Max (V)	4.86	EMAP		TPD2	
Ref Min (V)	0.28	ET (C)	84.0	ThRqdP (%)	0.0
SyncMax (V)	3.76	AT (C)	20.0	DCSvoP	
SyncMin (V)	3.71	ECU T (C)	46.7	StSvoP	
		MAF		User 1	
		BAP		User 2	
		FT (C)	40.0	User 3	
		FP		User 4	
		OT		G Lat	
		OP		G Long	
		Knock V		G Vert	
		EGT 1			

Sensor Supplies		Speed Sensors	
5V Aux (V)	5.00	Gnd Spd	0.0
5V Eng (V)	4.97	Drv Spd	0.0
8V Aux (V)	7.94	Speed 1	0
8V Eng (V)	8.00	Speed 2	0
		Speed 3	0
		Speed 4	0
		Slip	0.0

Input Positions	
SyncPos (deg)	0.0
Din1Pos (deg)	0.0
Din2Pos (deg)	0.0
Din3Pos (deg)	0.0
Din4Pos (deg)	0.0

At the bottom of the window, there are buttons for 'Reset Errors', 'Reset Fuel Used', 'Reset Max RPM', 'Close', and 'Help'.

L'écran View permet d'accéder à un certain nombre de pages en appuyant sur **Tab** tout en maintenant la touche **Ctrl** enfoncée ou en appuyant sur la première lettre du nom de l'écran.

Il permet également de réinitialiser les erreurs de diagnostics, la vitesse de rotation maximale et le carburant consommé. On accède à l'écran Erreurs de diagnostic directement en appuyant sur la touche **F3**.

L'écran View apparaît que le calculateur soit ou non ouvert (mais uniquement si le calculateur est connecté).

Essai des sorties ECU

Les sorties ECU (Injecteurs de carburant, sorties d'allumage et sorties auxiliaires) peuvent être testées en sélectionnant **Test Outputs** dans le menu **Utilities**.

Cela permet la vérification du fonctionnement du câblage et des actionneurs. Egalement très utile pour contrôler que les injecteurs sont câblés dans l'ordre d'allumage.

Mot de passe ECU

Un mot de passe peut être introduit dans ECU pour couper l'accès aux données de configuration aux personnes non autorisées.

Le mot de passe peut être introduit en sélectionnant **Adjust | SECURITY Setup** dans le menu principal.

Verrouillage canal

Notez que l'information du canal (RPM, température moteur) peut toujours être visualisée quand le mot de passe est introduit sauf si le canal particulier a été verrouillé en utilisant la caractéristique de verrouillage du canal.

Les canaux qui ont été verrouillés ne peuvent être visualisés sur les écrans View ou envoyés comme données Télémétrie quand le mot de passe est introduit.

Le verrouillage de canal peut être introduit en sélectionnant **Adjust | SECURITY Setup** dans le menu principal.

Cryptage de fichier

Le cryptage de données permet d'envoyer un fichier de configuration à un client sans que le client ne puisse voir le contenu du fichier.

Un fichier crypté ne peut être envoyé à un calculateur qui n'a pas un mot de passe réglé sur la même valeur que le numéro de cryptage utilisé pour crypter le fichier. Un fichier crypté ne peut être envoyé à un calculateur sans mot de passe.

Les données d'un fichier crypté ne peuvent être visualisées.

Les commentaires d'un fichier crypté sont identiques à ceux du fichier de départ. Les commentaires ne peuvent être édités. Il est possible de créer des fichiers avec les mêmes commentaires, il convient de veiller à ce que les fichiers corrects soient utilisés. Tout fichier inutile doit être supprimé.

Lancement des options ECU.

Un certain nombre d'options sont disponibles qui permettent au calculateur d'être configuré pour un besoin particulier et d'être mise à jour par la suite suivant nécessité. Les options comprennent l'enregistrement des données, la mesure Lambda large bande et bien plus.

Ces options peuvent être validées à tout moment en sélectionnant **Utilities | Enable ECU Options** au départ du menu principal et en introduisant le mot de passe de validation.

Référence clavier

PgUp	Régler vers le haut
PgDn	Régler vers le bas
Ctrl + PgUp	Réglage rapide vers le haut
Ctrl + PgDn	Réglage rapide vers le bas
Shift + PgUp	Réglage lent vers le haut (Pas disponible dans tous les tableaux)
Shift + PgDn	Réglage lent vers le bas (Pas disponible dans tous les tableaux)
Enter	Enregistre la valeur réglée
Alt+X	Fermer le calculateur ou fichier
Esc	Affiche le menu Adjust avec l'article de l'écran en cours en surbrillance
Tab	Sélectionne la page de plan suivante
Spacebar	Déplace le bloc curseur au site le plus proche du point opérationnel en cours du moteur.
F1	Affiche l'Aide
F3	Affiche l'Ecran Erreurs de diagnostic.
F5	Bascule entre les écrans carburant et allumage
Alt+F6	Rappelle l'écran en cours, l'affiche quand F6 est enfoncé
Alt+F7	Rappelle l'écran en cours, l'affiche quand F7 est enfoncé
Alt+F8	Rappelle l'écran en cours, l'affiche quand F8 est enfoncé
F6	Sélectionne l'écran de séquence de carburant (ou l'écran rappelé)
F7	Sélectionne l'écran de Limite de suralimentation (ou l'écran rappelé)
F8	Sélectionne l'écran du tableau Lambda (ou l'écran rappelé)
F9	Affiche le menu outils
F10	Sélectionne le menu principal
F11	Copier site vers le haut et à droite

C	Mode Comparer On/Off
E	Modifier les commentaires du fichier
G	Basculer du mode tableau en mode graphique
L	Lambda Was
Q	Quick Lambda
W	Quick Lambda + Copier en haut & à droite
V	Affiche le dernier écran visualisé
S	Affiche le tableau des capteurs sur l'écran de visualisation
Y	Renverse l'axe Y du graphique ou du tableau ou les deux.
Delete	Supprime * sur le site en cours
Backspace	Place * sur le site en cours
Home	Sélectionne un ou un certain nombre d'angles de visualisation par défaut pour le graphique
Ctrl+Arrow	Modifie l'angle de visualisation du graphique
Shift+Arrow	Marque un bloc sur un tableau (la fonction maths peut être appliquée au bloc)
Ctrl+Shift+Arrow	Copie la valeur du tableau en cours sur une cellule adjacente
Alt+1...0	Sélectionne le tableau Cyl 1...10 individuel (Uniquement quand le Tableau individuel est sélectionné)

Annexes

Annexe A : Spécifications générales

Physiques

Taille boîte. 147mm x 105mm x 40mm (5,8in x 4,1in x 1,6in)

Poids : M400, M600, M800: 0.50 kg (1,10lb)

M880: 0,525kg (1,16 lb)

Alimentation électrique

Tension de fonctionnement : 6 à 22 Volts DC

Tension de fonctionnement : 0,5 Amps Max (hors capteur et courants de charge)

Protection inversion de batterie par fusible externe

Protection transitoire batterie

Température de fonctionnement

Plage de température interne de service : -10 à 80°C (14 à 176°F)

Plage de température ambiante de service : -10 à 70°C (14 à 158°F, dépendant de la charge)

Annexe B : Alimentation capteur

Tension maximale

Alimentation capteur MOT 5V 0,20 Amps Max

Alimentation capteur AUX 5V : 0,15 Amps Max

Alimentation capteur MOT 8V 0,30 Amps Max

Alimentation capteur AUX 8V : 0,30 Amps Max

Précision / Dérive de température

Alimentation capteur MOT 5V $\pm 0,5\%$ max à 25°C + 100ppm/°C max

Alimentation capteur AUX 5V : $\pm 0,5\%$ max à 25°C + 100ppm/°C max

Alimentation capteur MOT 8V $\pm 5\%$ sur toute la plage de température

Alimentation capteur AUX 8V : $\pm 5\%$ sur toute la plage de température

Protection

Court-circuit à terre

Court-circuit à batterie

Surcharge thermique

Annexe C : Caractéristiques d'entrée

Entrées numériques de tension

Adapté pour : Potentiomètres, capteurs de tension & capteurs de résistance variable.

- Notez que les capteurs de résistance variable doivent disposer d'une résistance de rappel à la source pour l'alimentation du capteur 5V. (Normalement une résistance 1.000 ohm est utilisée)

Plage de mesure de tension : 0 à 15 V

- Notez que les tensions en dehors de cette plage peuvent affecter les lectures sur d'autres sorties.

Résistance d'entrée : 100k ohms à 0V

Résolution : 3,74 mV

Filtre: 150Hz 1er ordre

Méthode de mesure: Absolue

Entrées numériques de température

Adapté pour : capteurs variables à deux fils et certains capteurs de tension de sortie

- Notez que certains capteurs de tension de sortie peuvent ne pas pouvoir supporter la résistance d'entrée.

Plage de mesure de tension : 0 à 15 V

- Notez que les tensions en dehors de cette plage peuvent affecter les lectures sur d'autres sorties.

Résistance d'entrée : 1000 ohms sur l'alimentation du capteur 5V et 100k ohms à 0V.

Résolution : 3,74 mV

Filtre: 150Hz 1er ordre

Méthode de mesure: Absolue

Quand utilisé comme interrupteurs d'entrée

Les entrées numériques de température peuvent également être utilisées comme interrupteurs d'entrée.

Niveaux de déclenchement : Programmable de 0 à 15 V

Hystérésis: Niveaux élevés et bas individuellement programmables.

Entrées Lambda

Large bande

Type de capteur: NTK ou Bosch LSU

Plage de mesure: 0,70 à 32,0 Lambda

Bande étroite

Les entrées LA1S et LA2S peuvent s'utiliser pour mesurer la tension des capteurs d'oxygène normaux à bande étroite.

Remarque : Si le contrôle en circuit fermé doit être utilisé, alors une résistance de polarisation de 33k ohms de l'entrée à 0V est nécessaire pour polariser l'entrée stœchiométrique (0,45V) quand le capteur est froid.

Entrée tension

Les entrées LA1S et LA2S peuvent s'utiliser comme entrées de tension ordinaires.

Les spécifications sont identiques à celles des entrées de tension analogiques, sauf que les entrées comprennent une résistance 220k ohm à 5V.

Entrées numériques

Adaptées pour : Interrupteur à 0V, Signal logique & collecteur ouvert.

Résistance de rappel à la source : 4700 ohms à 5V

Plage de tension : 0 à 15V

Seuil positif de déclenchement : 3,5 V Max

Seuil négatif: 1,0 V min

Hystérésis: 0,5 V min

Constante temps de filtrage : 22usec

Front de déclenchement : Programmable

Méthodes de mesure: Commutable, Vitesse / Fréquence, Période, largeur d'impulsion

Annexe D : Caractéristiques sorties auxiliaires

Les tableaux suivants donnent une liste des caractéristiques des sorties auxiliaires comprenant les sorties d'allumage et d'injecteurs quand utilisés comme sorties auxiliaires.

Sortie	Côté basse pression		Côté haute pression		Données générales	
	Courant nominal max. (A)	Limite courant min. (A)	Courant nominal max. (A)	Limite courant min. (A)	Tension de remise à zéro (V)	Fréq. Max. (Hz)
AUX1	5	7 *	5	7	Recycler	10000
AUX2	5	7 *	5	7	Recycler	10000
AUX3	1	3	-	-	60V	10000
AUX4	1	3	-	-	60V	10000
AUX5	1	3	0,7	0,7 *	Recycler	200
AUX6	1	3	0,7	0,7 *	Recycler	200
AUX7	1	3	0,7	0,7 *	Recycler	200
AUX8	1	3	0,7	0,7 *	Recycler	200
CONTAC T1	1	3	-	-	60V	5000
IGN2	1	3	-	-	60V	5000
IGN3	1	3	-	-	60V	5000
IGN4	1	3	-	-	60V	5000
IGN5	1	3	-	-	60V	5000
IGN6	1	3	-	-	60V	5000
INJ1	2	4	-	-	60V	5000
INJ2	2	4	-	-	60V	5000
INJ3	2	4	-	-	60V	5000
INJ4	2	4	-	-	60V	5000

INJ5	2	4	-	-	60V	5000
INJ6	2	4	-	-	60V	5000
INJ7	2	4	-	-	60V	5000
INJ8	2	4	-	-	60V	5000

Normalement, le courant ne devrait pas dépasser le *Courant nominal max.* mais dans certaines circonstances, il peut dépasser cette valeur pendant une courte période pour autant qu'il ne dépasse pas la *limite courant min* et tant que le cycle opératoire est faible. Le facteur de limite est la dissipation thermique dans l'excitation de sortie.

Le courant basse tension total maximum ne devrait pas dépasser 15A.

La fréquence minimale pour toutes les sorties est de 15Hz (sauf quand utilisée comme une sortie commutable).

Les articles marqués d'une * utilisent une limite de courant linéaire, toutes les autres sorties se ferment à la limite de courant.

Annexe E : Caractéristiques allumage

Tension source : 20mA (Bobine simple/ Bobine par fiche) / 40mA (Etincelle perdue)

Tension source : 5,7V max. à 20mA, 4,6V max. à 40mA

Courant absorbé : 1 Amp nominal Max (limite de courant de 3 Amp)

Annexe F : Caractéristiques injecteur

Les sorties injecteur peuvent fonctionner en deux modes: Mode crête et maintien et mode saturé.

Mode maintien de crête

Ce mode est normalement nécessaire pour les injecteurs à faible résistance (5ohms ou moins). Ce mode permet l'accumulation du courant de l'injecteur jusqu'à une haute valeur permettant d'ouvrir l'injecteur et est ensuite réduit pour réduire la dissipation de puissance dans l'injecteur. Cela signifie normalement que le calculateur doit dissiper une grande quantité de puissance. **MoTeC** utilise une technique de commutation permettant de modérer la dissipation de puissance dans le calculateur. Le courant d'ouverture est appelé le courant de crête et le courant réduit le courant de maintien.

Le courant de crête est totalement programmable de 0 à 6 Amps et est adapté pour des injecteurs à ohm très faible y compris 0,5 ohms.

Courant de maintien : 25% du courant de crête

Tension de remise à zéro : 60V

Diagnostics: Circuit ouvert, court-circuit à batterie, courant de crête non atteint.

Mode saturé

Ce mode est normalement utilisé pour les injecteurs à forte résistance (12 ohms ou plus).

Courant nominal maximal : 2 Amps

Limite courant : 4 Amps

Tension de remise à zéro : 60V

Diagnostics: Circuit ouvert, Court-circuit à batterie

Injection faible / forte

Les caractéristiques de sortie de l'injecteur peuvent être réglées indépendamment pour les injecteurs faibles/forts, ce qui permet d'utiliser deux types d'injecteurs différents.

Annexe G : Connecteur M880

Connecteur homologue (uniquement pour M880)

Deutsch : AS6-18-35SN

Câble

Câble adapté au connecteur: 22# Tefzel, Mil Spec : M22759/16-22

Outil de sertissage

Outil de sertissage : M22520/2-01

Positionneur pour outil de sertissage : M22520/2-07

- Notez que les contacts de sertissage sont de type 22 D (nécessaire pour régler l'outil de sertissage correctement)

Câble outil de sertissage

L'outil suivant est recommandé

Ideal Industries 45-2133 outil d'effeuillage avec arrêt de câble LB1195.

Capuchons thermorétractables

Droit: Racychem 202K153, Hellermann 156-42-G

A angle droit: Racychem 222K153, Hellermann : 1156-4-G

Annexe H : Spécifications câble

M22759/16 Calibres câble (Pour différentes jauges)

Matériel d'isolation : Tefzel

Conducteur : Cuivre étamé

Capacité en voltage: 600 V

Température maximale: 150 °C

Calibre pour fil (AWG)	Superficie de la section transversale (mm ²)	Courant max. à temp. Ambiante de 100 °C (Amps)	Résistance (ohm / m)	Résistance (ohm / 1 000 pieds)
22	0.38	5	0.045	14
20	0.61	6	0.028	8.5
18	0.96	9	0.018	5.5
16	1.2	12	0.014	4.3
14	1.9	18	0.009	2.7
12	3.0	24	0.006	1,8

Câble outil de sertissage

L'outil suivant est recommandé

Ideal Industries 45-2133 outil d'effeuillage avec arrêt de câble LB1195.

Annexe J : Câble CAN – Dispositif multiple

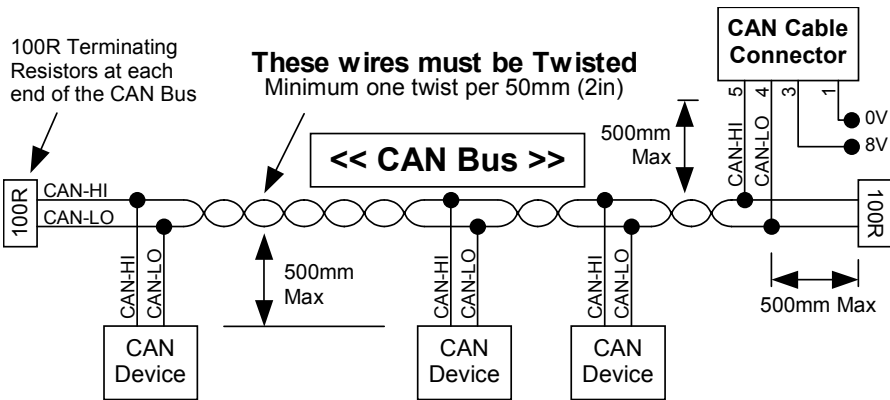
Le bus CAN se compose d'une ligne principale à paire torsadée avec des résistances terminales de 100 R (0,25 Watt) à chaque extrémité de la ligne.

Le câble préféré pour la ligne est le câble de données 100 R mais le Tefzel 22# torsadé est généralement bon.

La longueur maximale du bus est de 16 m (50 pieds) y compris le câble CAN **MoTeC** (PC à câble de communication bus CAN).

Les dispositifs CAN (comme le **MoTeC** ADL, BR2 etc.) peuvent être connectés à la ligne avec jusqu'à 500 mm (20 pouces) de câble torsadé.

Le connecteur pour le câble de communications CAN peut aussi être relié à la ligne avec jusqu'à 500 mm (20 pouces) de câble torsadé et devrait se trouver dans les 500 mm d'une des extrémités de la ligne. Si on le souhaite, les connecteurs de câble CAN peuvent être agencés pour que le câble CAN **MoTeC** puisse être raccordé de chaque côté du véhicule. Les deux connecteurs doivent se trouver dans les 500 mm de chaque extrémité de la ligne.



Bus CAN court

Si le bus CAN fait moins de 2 m (7 pieds), une seule résistance d'extrémité peut être utilisée. La résistance doit être placée du côté opposé au bus CAN vers le connecteur de câble CAN.

Dispositif simple

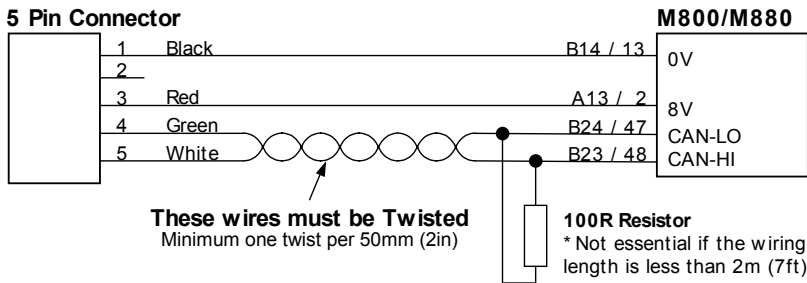
Voir Annexe K : Câble Bus CAN – Dispositif simple.

Annexe K : Câble Bus CAN – Dispositif simple

Quand un dispositif simple (comme un ordinateur) est raccordé au bus CAN alors le schéma de câblage ci-dessous peut être utilisé pour fournir un point de connexion pour le câble CAN *MoTeC*.

Si la longueur de câble est inférieure à 2 m (7ft) alors la résistance terminale est recommandée mais pas essentielle.

Si d'autres dispositifs sont raccordés à un bus CAN alors un schéma spécial de câblage est nécessaire, voir LB1195.



Connecteur 5 broches de type :

Deltron 716-0-0501 (sans verrouillage)

Neutrik NC5FDL1 (avec verrouillage)

Annexe L : Liste de broche par fonction

M400

M600

M800

M880

N° broche		N° broche	Abrév	Description
------------------	--	------------------	--------------	--------------------

Batterie

A26	23,32,41	VBAT		Batterie positive
-----	----------	------	--	-------------------

A10,A11	14,15,19	GND		Batterie négative
---------	----------	-----	--	-------------------

Alimentation capteur

A12	3	8V-ENG		Alimentation capteur moteur 8V
-----	---	--------	--	--------------------------------

A2	16	5V-ENG		Alimentation capteur moteur 5V
----	----	--------	--	--------------------------------

B16	27	0V-ENG		Alimentation capteur moteur 0V
-----	----	--------	--	--------------------------------

A13	2	8V-AUX		Alimentation capteur auxiliaire 8V et alimentation CAN
-----	---	--------	--	--

A9	34	5V-AUX		Alimentation capteur AUX 5V :
----	----	--------	--	-------------------------------

B15	11	0V-AUX		Alimentation capteur AUX 0V
-----	----	--------	--	-----------------------------

Sorties auxiliaires

A18	9	AUX1		Sortie auxiliaire 1
-----	---	------	--	---------------------

A1	8	AUX2		Sortie auxiliaire 2
----	---	------	--	---------------------

A23	43	AUX3*		Sortie auxiliaire 3
-----	----	-------	--	---------------------

A24	51	AUX4*		Sortie auxiliaire 4
-----	----	-------	--	---------------------

A31	59	AUX5		Sortie auxiliaire 5
-----	----	------	--	---------------------

A32	65	AUX6		Sortie auxiliaire 6
-----	----	------	--	---------------------

A33	58	AUX7		Sortie auxiliaire 7
-----	----	------	--	---------------------

A34	64	AUX8		Sortie auxiliaire 8
-----	----	------	--	---------------------

Sorties d'allumage .

A3	1	IGN1*	Sortie d'allumage 1
A4	5	IGN2*	Sortie d'allumage 2
A5	4	IGN3*	Sortie d'allumage 3
A6	10	IGN4*	Sortie d'allumage 4
A7	17	IGN5*	Sortie d'allumage 5 (pas disponible sur M400)
A8	25	IGN6*	Sortie d'allumage 6 (pas disponible sur M400)

Sorties Injecteur de carburant

A19	33	INJ1	Sortie injecteur 1
A20	50	INJ2	Sortie injecteur 2
A21	63	INJ3	Sortie injecteur 3
A22	66	INJ4	Sortie injecteur 4
A27	24	INJ5	Sortie d'allumage 5 (pas disponible sur M400)
A28	42	INJ6	Sortie d'allumage 6 (pas disponible sur M400)
A29	57	INJ7	Sortie d'allumage 7 (pas disponible sur M400 & M600)
A30	62	INJ8	Sortie d'allumage 8 (pas disponible sur M400 & M600)

Entrées analogiques de tension

A14	26	AV1	Entrées analogiques de tension 1
A15	18	AV2	Entrées analogiques de tension 2
A16	6	AV3	Entrées analogiques de tension 3
A17	7	AV4	Entrées analogiques de tension 4
A25	12	AV5	Entrées analogiques de tension 5
B20	36	AV6	Entrées analogiques de tension 6
B21	35	AV7	Entrées analogiques de tension 7

B22	44	AV8	Entrées analogiques de tension 8
-----	----	-----	----------------------------------

Entrées analogiques de température

B3	28	AT1	Entrées analogiques de température 1
B4	38	AT2	Entrées analogiques de température 2
B5	30	AT3	Entrées analogiques de température 3
B6	39	AT4	Entrées analogiques de température 4
B7	29	AT5	Entrées analogiques de température 5
B19	37	AT6	Entrées analogiques de température 6

Entrées numériques

B8	46	DIG1	Entrée numérique 1
B9	45	DIG2	Entrée numérique 2
B10	52	DIG3	Entrée numérique 3
B11	53	DIG4	Entrée numérique 4

Front de déclenchement

B1	49	REF	Entrée de séquence de démarrage
B2	56	SYNC	Entrée séquence Cam Sync

Entrées Lambda

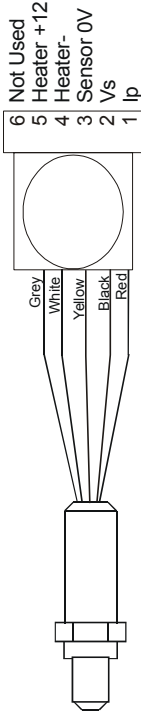
B26	60	LA1-P	Tension pompe Lambda 1
B25	54	LA1-S	Tension sens Lambda 1
B13	61	LA2-P	Tension de pompe Lambda 2 (pas disponible sur M400)
B12	55	LA2-S	Tension de sens Lambda 2 (pas disponible sur M400)

Communications

B17	40	TX-232	RS232 Transmission de données
B18	31	RX-232	RS232 Réception de données
B24	47	CAN-LO	Bus CAN faible

B23	48	CAN-HI	Bus CAN élevé
B14	13	0V-COM	0V Comms
A13	2	8V-AUX	Alimentation capteur auxiliaire 8V et alimentation CAN

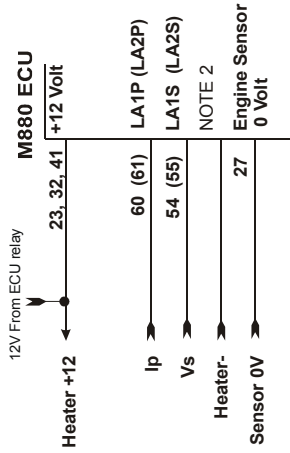
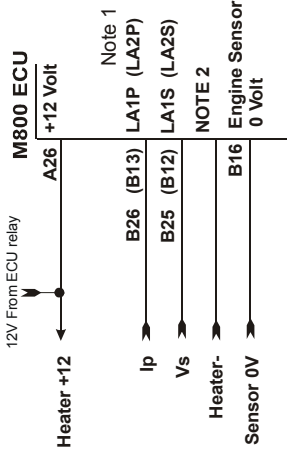
Note les sorties marquées d'une * ont une diode de recirculation, voir les spécifications sortie pour plus de détail.



ECU Setup

Ensure the following "Lambda Sensor" parameters are set.

SENSOR SETUP - CHANNEL ASSIGNMENTS - SCREEN 1	
La1	VALUE = 9
La2	VALUE = 10
SENSOR SETUP - SENSOR CALIBRATION	
La1 (La2)	VALUE = 38
SENSOR SETUP - LAMBDA SENSOR SETUP	
Type	VALUE = 1
Cal Number	VALUE = number engraved on sensor
Quick Lambda Mode	Will depend on how many sensors are used and channel assignments
INPUT/OUTPUT FUNCTIONS - AUXILIARY OUTPUT	
Aux Output	FUNCTION = 9

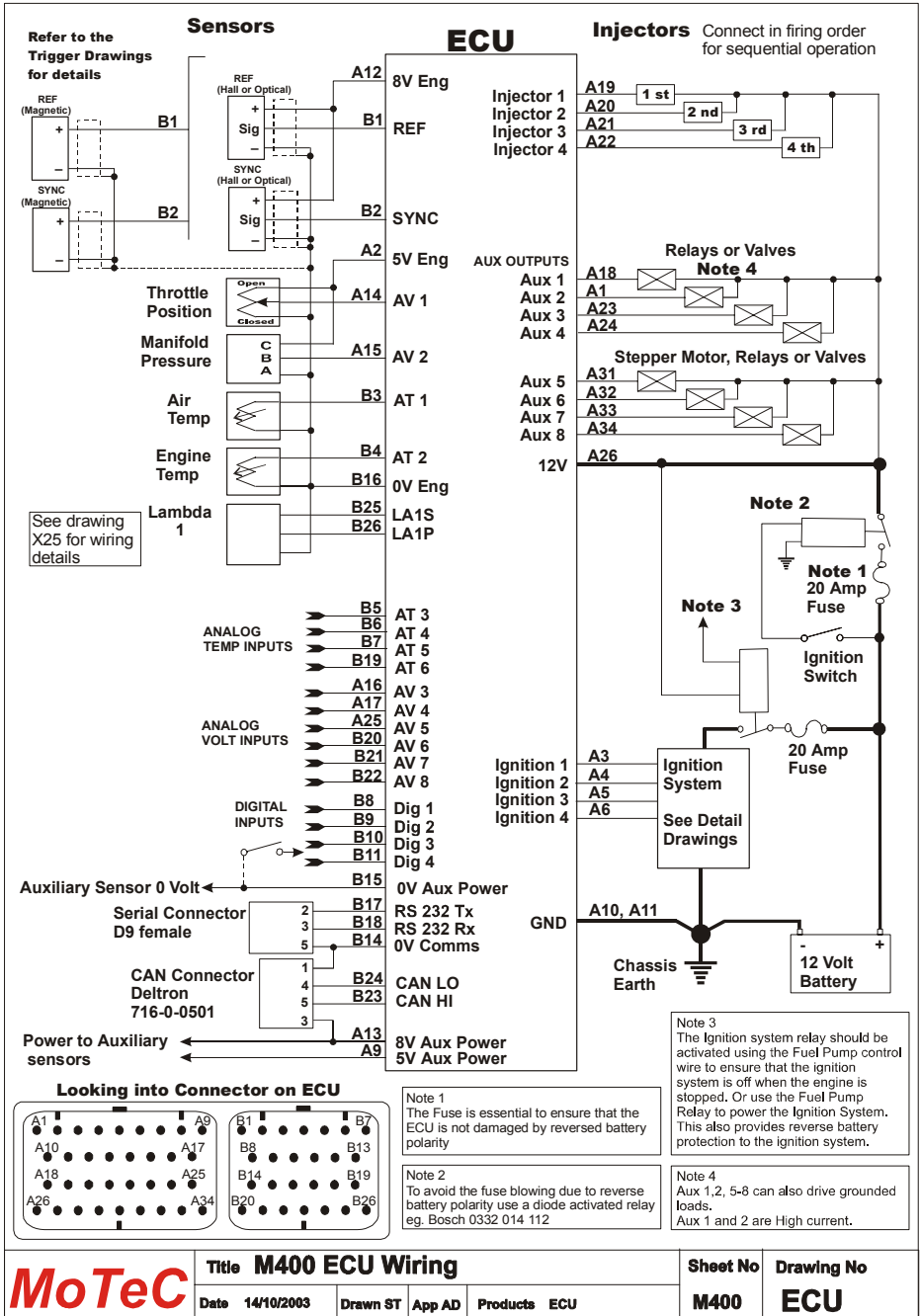


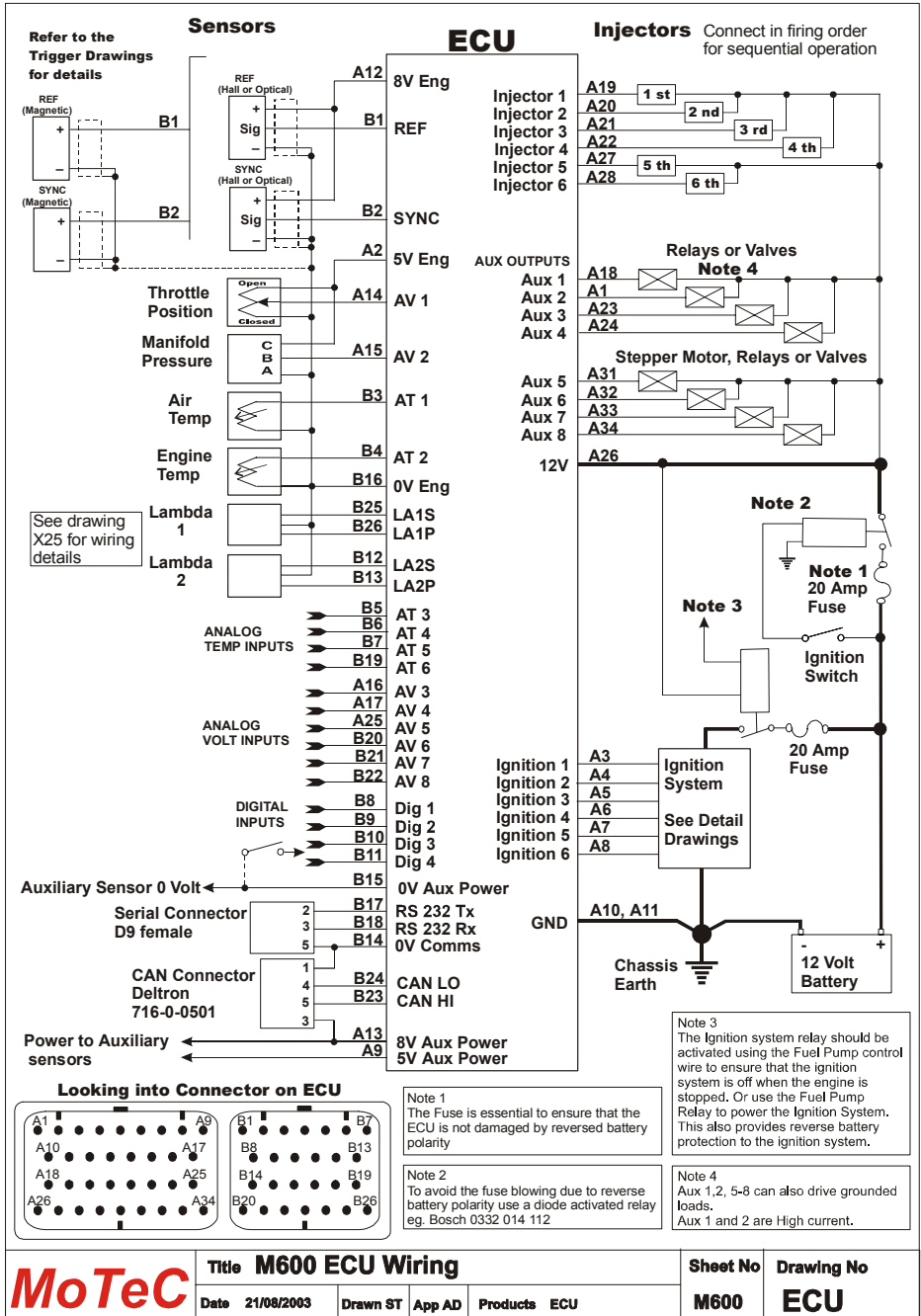
Note 1

Information in brackets () indicates wiring for Lambda 2 input.

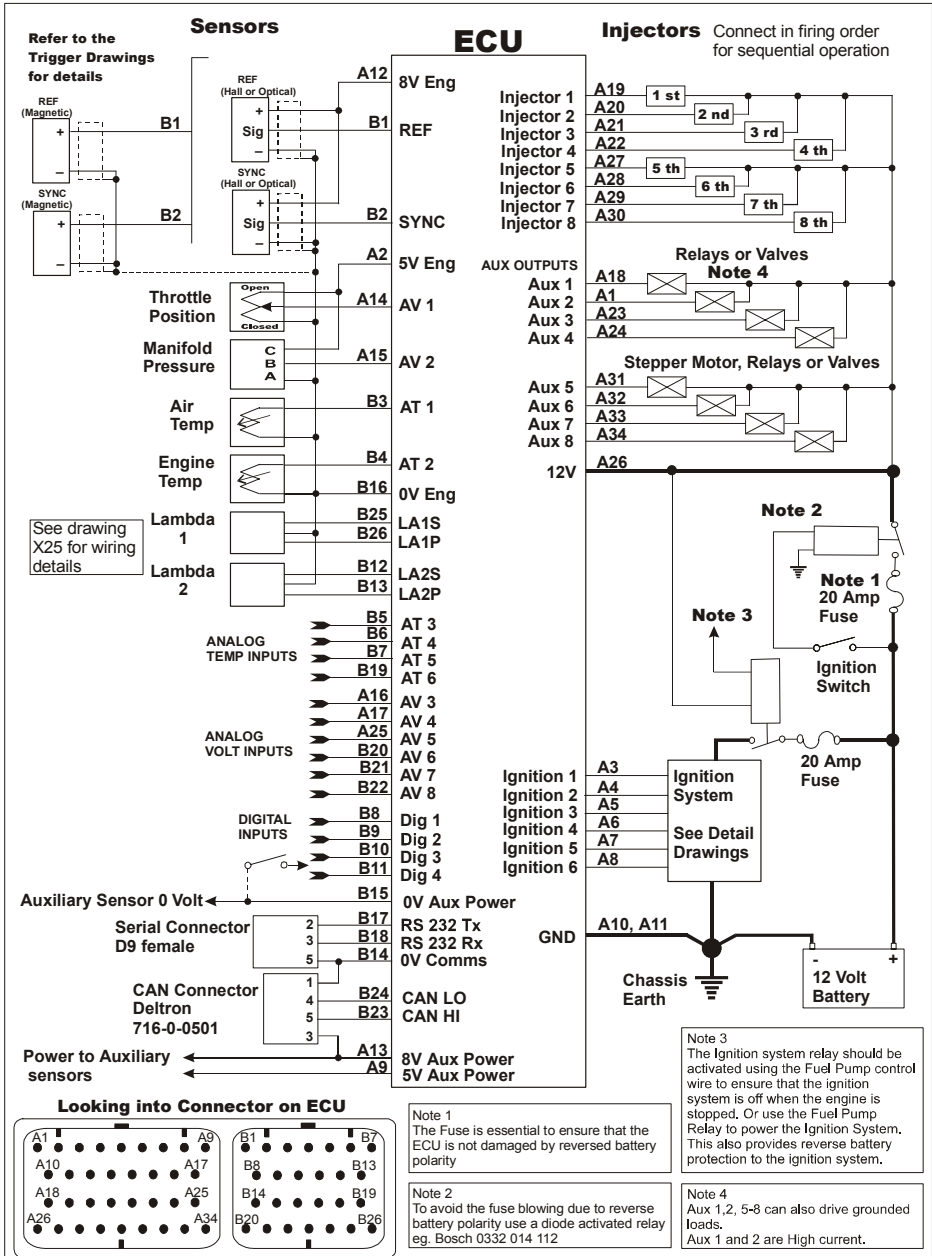
Note 2

Any AUX, Injector or Ignition output can be used for the Heater control.

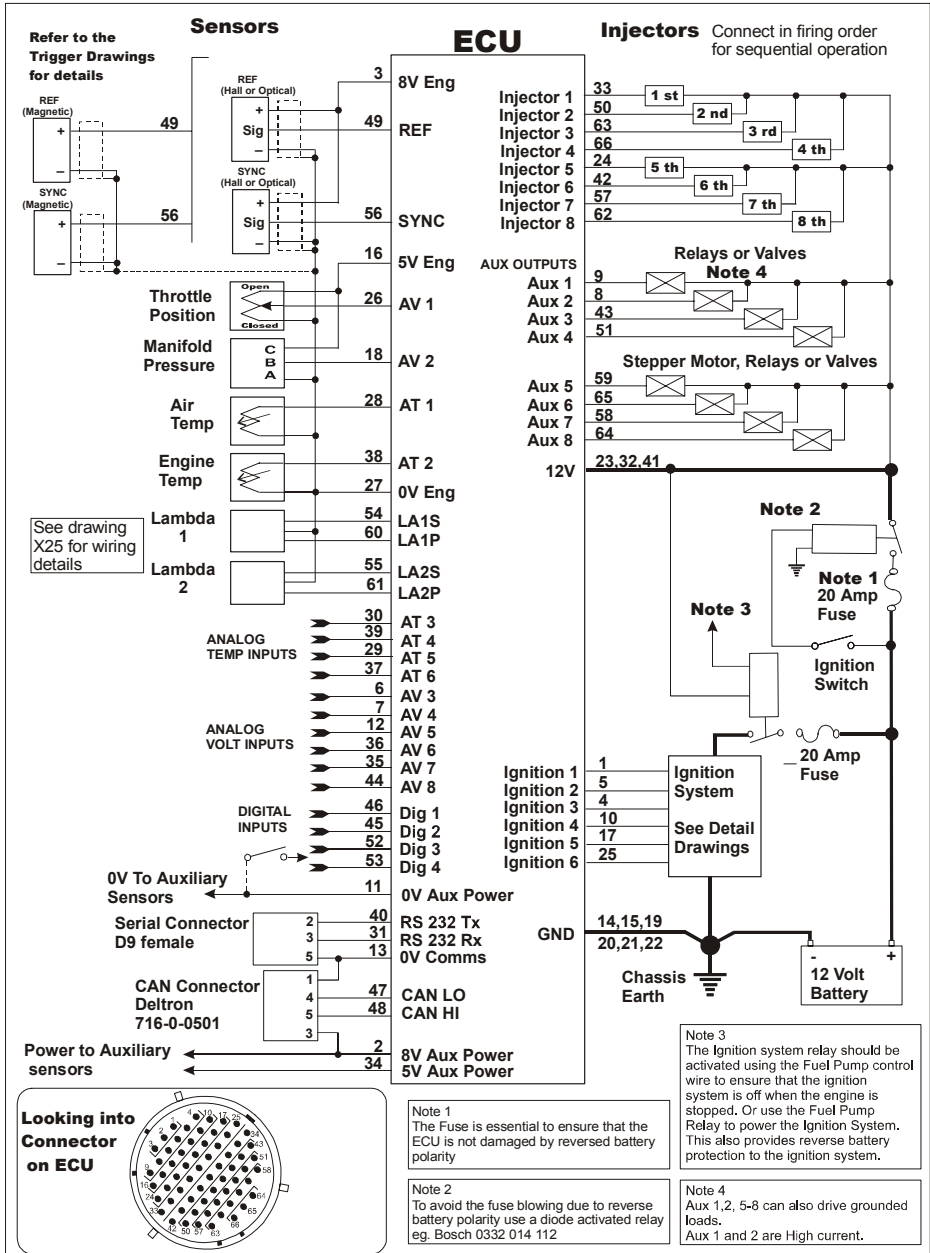




MoTeC	Title M600 ECU Wiring				Sheet No	Drawing No
	Date 21/08/2003	Drawn ST	App AD	Products ECU	M600	ECU



MoTeC	Title M800 ECU Wiring				Sheet No	Drawing No
	Date 21/08/2002	Drawn ST	App AD	Products ECU	M800	ECU



MoTeC	Title M880 ECU Wiring				Sheet No	Drawing No
	Date 22/08/2002	Drawn ST	App AD	Products ECU	M880	ECU

